

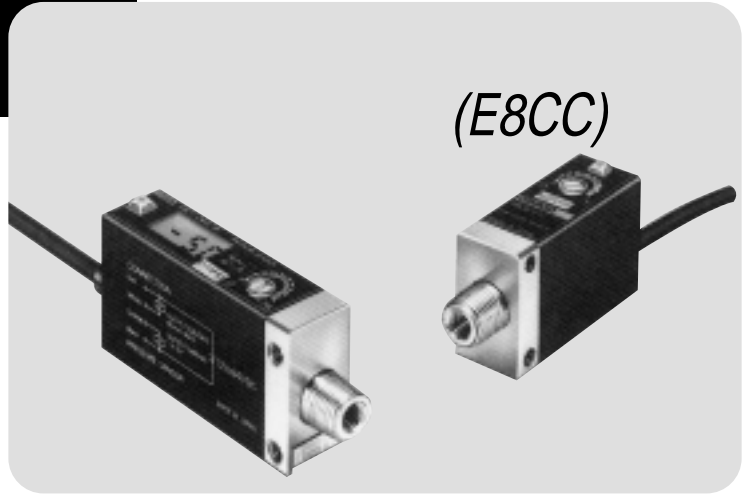
E8CB/E8CC

()

490kPa{5kgf/cm²}

2

(SI)
(E8CC)



() 가 ()

		ON/OFF		
	0~1kgf/cm ² { 0~98kPa }	NPN	1~5V	E8CB-01C
	0~-76cmHg{ 0~-101kPa }			E8CB-CN0C2B
	0~1kgf/cm ² { 0~98kPa }			E8CC-01C
	0~-76cmHg{ 0~-101kPa }			E8CC-CN0C2B
	0~10kgf/cm ² { 0~980kPa }			E8CC-10C
	0~98kPa			E8CC-A01C
	0~-101kPa			E8CC-AN0C
	0~980kPa			E8CC-B10C

/

	E8CB -01C	E8CB -CN0C2B *	E8CC -01C	E8CC -CN0C2B *	E8CC -10C	E8CC -A01C	E8CC -AN0C *	E8CC -B10C
	DC12V~24V ±10% (p-p) 5%							
	20mA		30mA					
* 2	0~1kgf/cm ² {0~98kPa}	0~-76cmHg {0~-101kPa}	0~1kgf/cm ² {0~98kPa}	0~-76cmHg {0~-101kPa}	0~10kgf/cm ² {0~980kPa}	0~98kPa	0~-101kPa	0~980kPa
* 2	0~1kgf/cm ² {0~98kPa}	0~-76cmHg {0~-101kPa}	0~1kgf/cm ² {0~98kPa}	0~-76cmHg {0~-101kPa}	0~10kgf/cm ² {0~980kPa}	0~98kPa	0~-101kPa	0~980kPa
	—		kgf/cm ²	cmHg	kgf/cm ²	kPa		
	490kPa{5kgf/cm ² }				1.5MPa {15kgf/cm ² }	490kPa	1.5MPa	
(ON/OFF)	±1%FS							
()	±3%FS							
(ON/OFF)	2%FS							
()	±1%FS							
	5ms							
	1~5V(: 20 , :10k)							
ON/OFF	NPN							
	80mA							
가	DC30V							
	1V (80mA), 0.4V (20mA)							
()	()	LCD 2 1/2 , ()						
	—		±3%FS ±1 (0~+50)					
	—		±4%FS ±1 (+50~+55)					
	—		±5%FS ±1 (-10~0)					
	: -10~+55 , : -25~+70 (,)							
	, : 35~95%RH(,)							
	0~+50	±0.12%FS/ , -10~0		+50~+55		±0.2%FS/		
	±1.5%FS							
	50M (DC500V 가)							
	AC1,000V 1min							
()	10~500Hz, 1.5mm , 100m/s ² {10G} X,Y,Z 2h							
()	1.000m/s ² {100G} X,Y,Z 3							
* 1	IEC IP50							
	R(PT)1/8 M5							
	(2m)							
	70g							80g

*1

. 2 1/2

*2 { }

		3	2	1
	0~98kPa		9	8
	0~980kPa		9	8
	0~1kgf/cm	1	0	0
	0~10kgf/cm	1	0	0
	0~-101kPa	—	1	0
	0~-76cmHg	—	7	6

가 가

E8F2

E8MS/E8M

E8CB/E8CC

E8EB

E8AA

E8Y

E8CB/E8CC

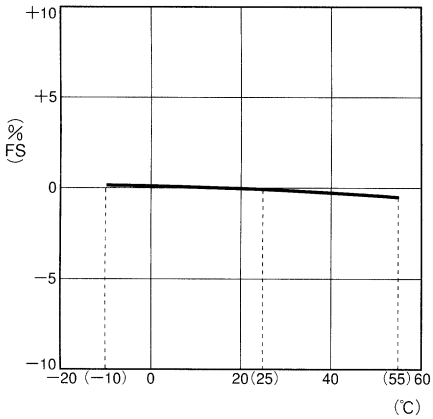
()

E8F2
E8M5/E8M1
E8CB/E8CC
E8EB
E8AA
E8Y

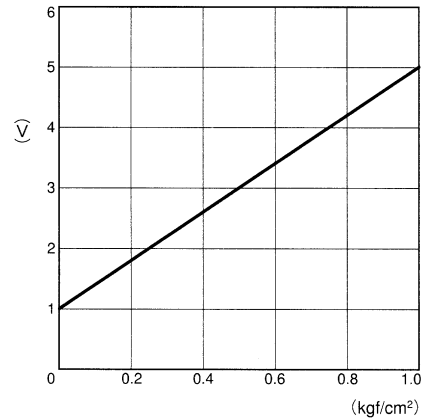
NPN	E8CB-01C E8CC-01C E8CC-10C E8CC-A01C E8CC-B10C		
	E8CB-CN0C2B E8CB-CN0C2B E8CC-AN0C		

()

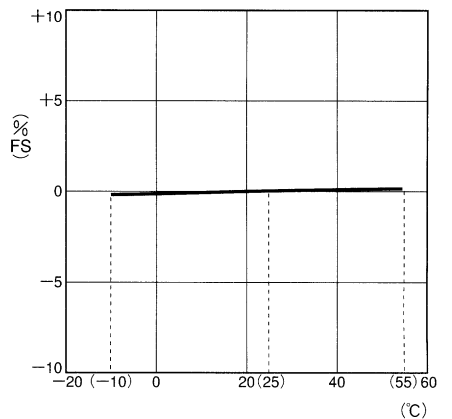
E8CB-01C



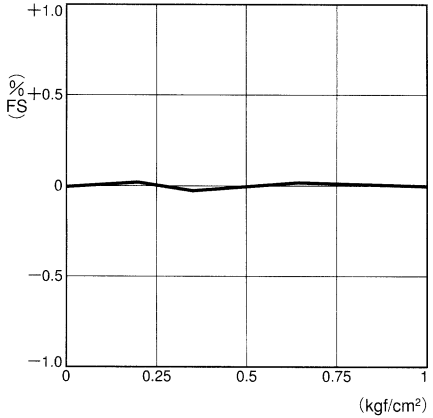
E8CB-01C



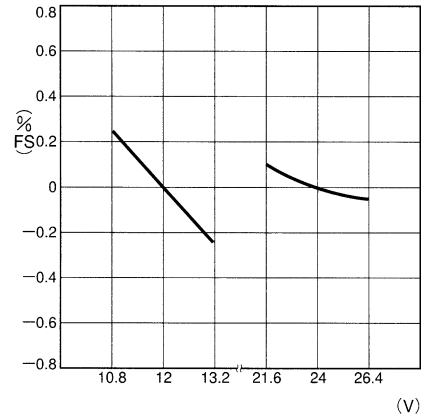
E8CB-01C



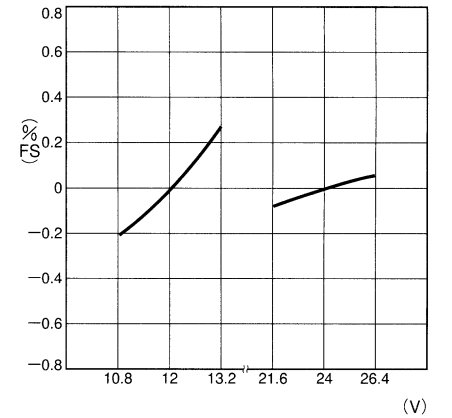
E8CB-01C



E8CB-01C

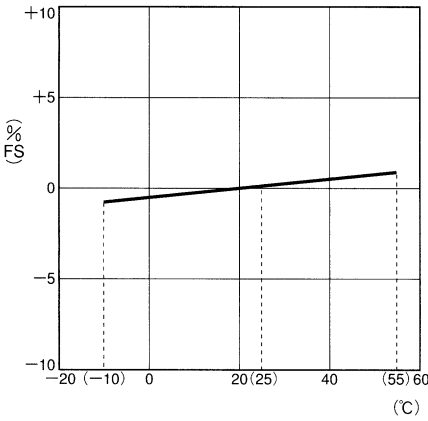


E8CB-01C

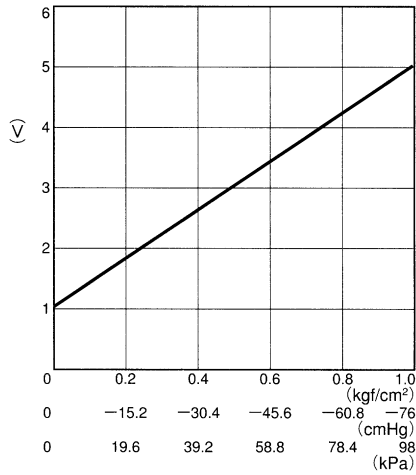


()

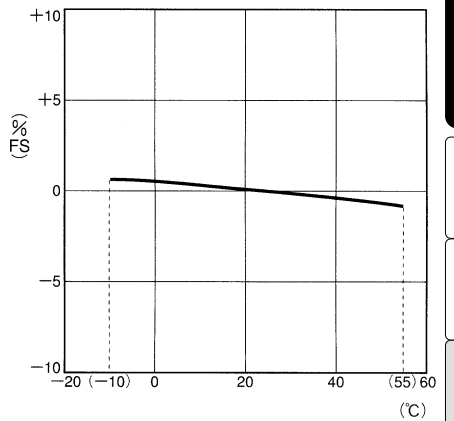
E8CC-01C, E8CC-A01C



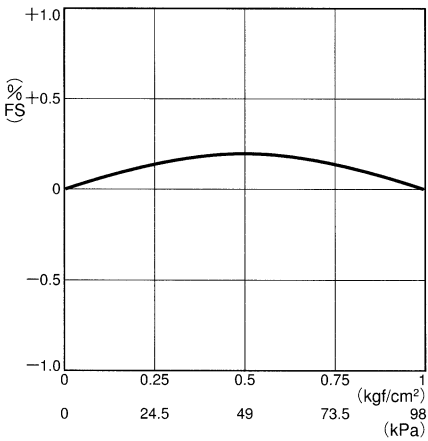
E8CC-01C, E8CC-CN0C2B, E8CC-A01C



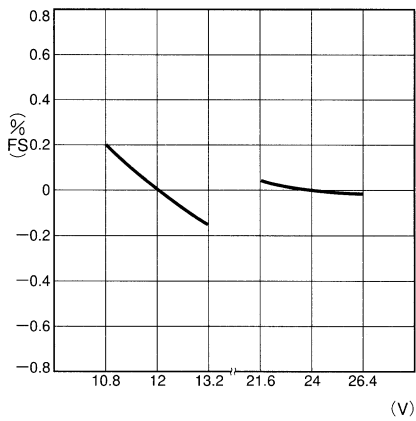
E8CC-01C, E8CC-A01C



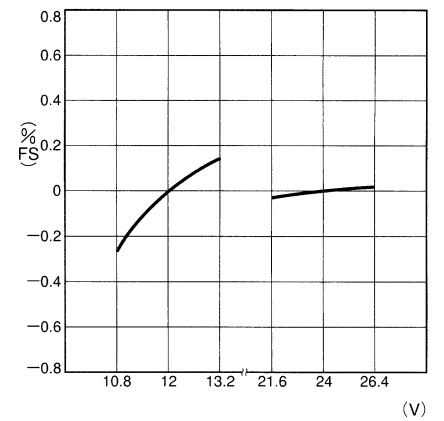
E8CC-01C, E8CC-A01C



E8CC-CN0C2B, E8CC-AN0C



E8CC-CN0C2B, E8CC-AN0C

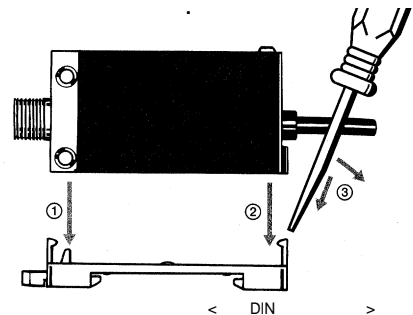
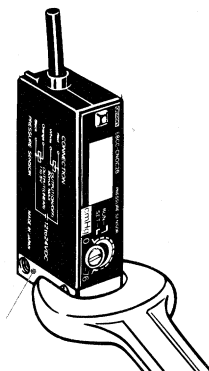


P.1173

- 가 , 가
- DIN (E8CC)
- DIN
- DIN

- R(PT)1/8 M5
- JIS

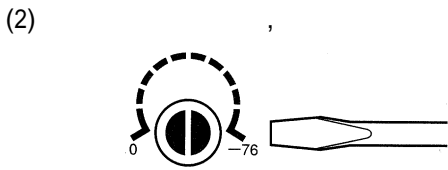
- 3.9N•m{ 40kgf•cm }



P.1173

E8F2
E8M5/E8M
E8CB/E8CC
E8EB
E8AA
E8Y

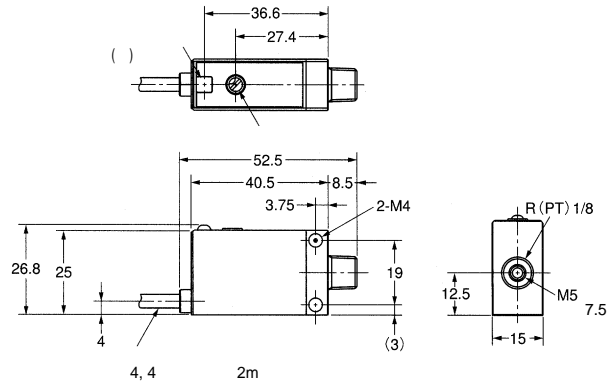
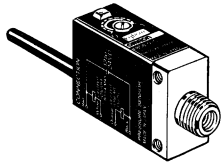
(1) (E8CC) SET RUN- SET- (3) RUN (, SET). RUN RUN- SET-



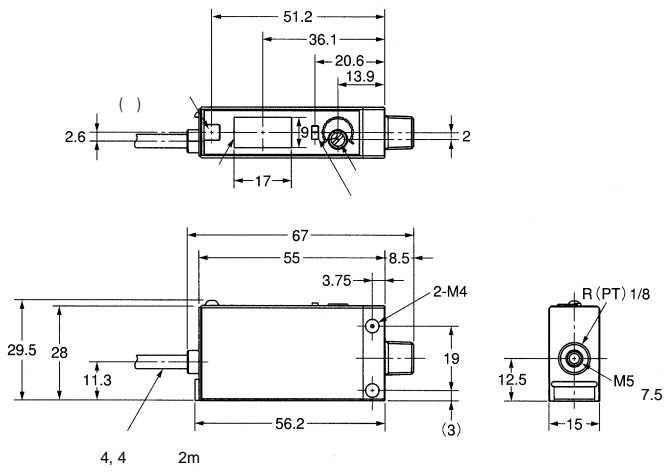
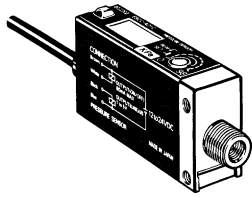
				E8CC-A01C E8CC-01C	E8CC-B01C E8CC-10C	E8CC-AN0C E8CC-CN0C2B
30 (30kPa)	RUN		가	0~98kPa (0~1kgf/cm ²)	0~980kPa (0~10kgf/cm ²)	0~-101kPa (0~-76cmHg)
	SET		ON			
--	RUN	가	가			
	SET		ON ON			
FF	RUN	가	가			0~-101kPa (0~-76cmHg)
	SET		ON ON			
LE	RUN		가 OFF	가	LE	가
	SET		LE가			
SH	RUN		가 (OFF)	가		
	SET		SH가			

(: mm)

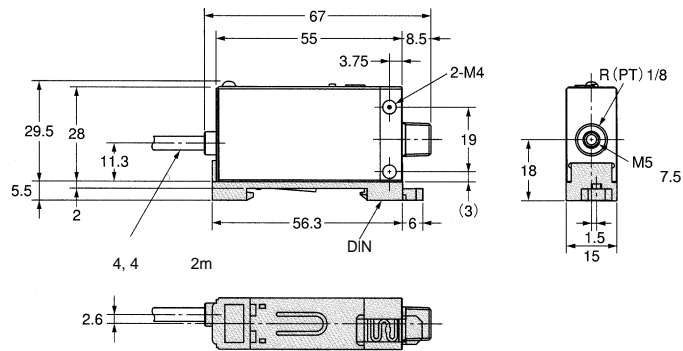
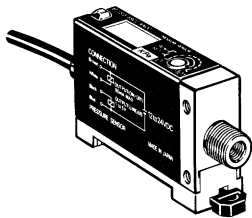
E8CB



E8CC



DIN



E8F2

E8MS/E8M
E8CB/E8CC

E8EB

E8AA

E8Y