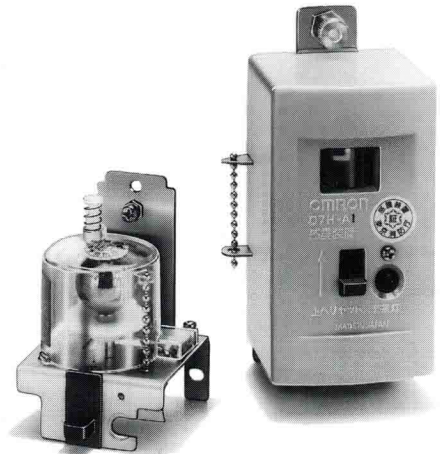


地震をすばやく感知して 二次災害の低減にお役立ち

- 東京消防庁認定品。
- 自然にやさしい鋼球式感震装置。
- 動作状態が確認できる透明ケースを採用。
- 手動復帰タイプ。

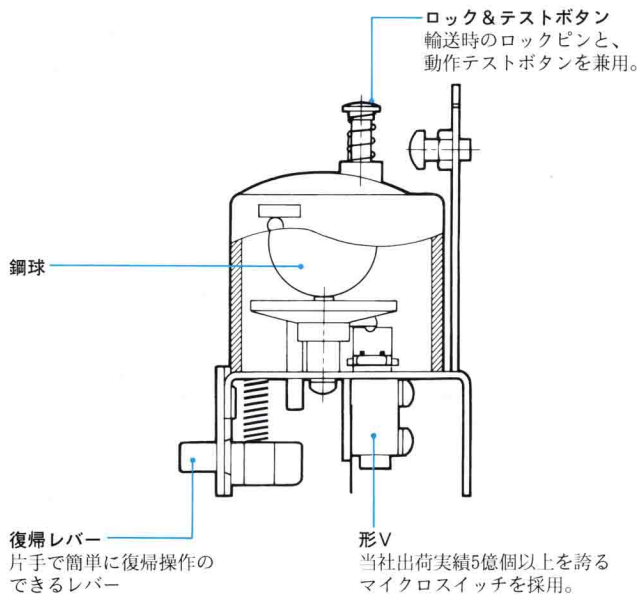


種類/標準価格 (納期についてはお取引先会社にお問い合わせください)

★表示価格には消費税が含まれておりません。

| 種類 | 接点定格 | 形式 | 標準価格(¥) |
|-------|-------------|---------|---------|
| ケース付き | AC 250V 10A | 形D7H-A1 | 8,800 |
| ケースなし | AC 250V 10A | 形D7H-B1 | 4,500 |

構造



性能

| 項目 | 形式 | 形D7H-A1 | 形D7H-B1 |
|------------|----|---|---------|
| 動作方式 | | 鋼球方式 | |
| リセット方式 | | 手動リセット | |
| ネオンランプ電源電圧 | | AC 100/200V(共通) | — |
| 設定加速度 | | 100~170ガル(周期0.3~0.7s) | |
| 接点定格 | | AC 125、250V 10A | |
| 接点構成 | | 1c | |
| 使用周囲温度 | | -10~+70℃(ただし、氷結しないこと) | |
| 使用周囲湿度 | | 45~85%RH | |
| 絶縁抵抗 | | 5MΩ以上(DC 500Vはて) | |
| 耐衝撃 | | 294m/s ² {30G} | |
| 耐電圧 | | 50/60Hz AC 1500V 1min | |
| 耐振動 | | 複振幅1.5mm 周波数10~55Hz X、Y、Z各2h(鋼球ロック状態にて) | |

形式基準

形D7H-□□
① ②

①形状

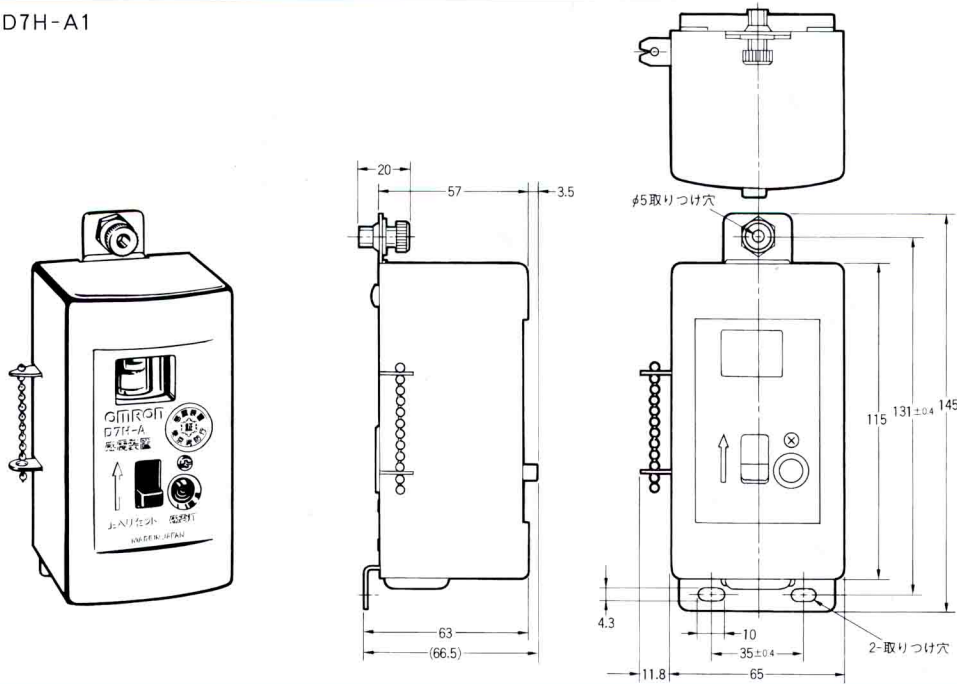
- A : 保護ケースあり
- B : 保護ケースなし

②電気定格

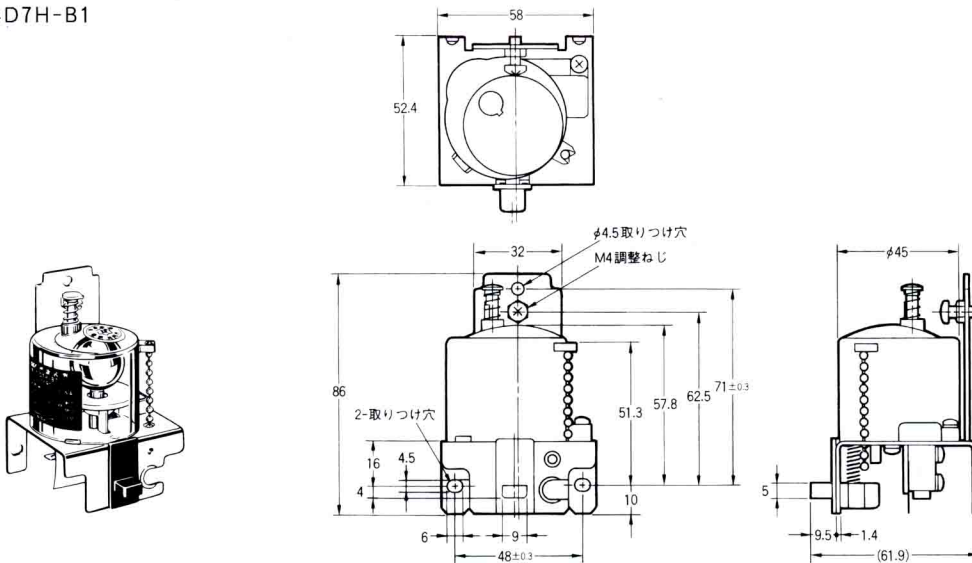
- 1 : 一般(AC 250V/10A)

■外形寸法

形D7H-A1



形D7H-B1



- 本カタログに記載の標準価格はあくまで参考であり、確定されたユーザー購入価格を表示したものではありません。
- 本カタログに記載されているアプリケーション事例は参考用ですので、ご採用に際しては機器・装置の機能や安全性をご確認の上、ご使用ください。
- 本カタログに記載のない条件や環境での使用、および原子力制御・鉄道・航空・車両・燃焼装置・医療機器・娯楽機械・安全機器、その他人命や財産に大きな影響が予測されるなど、特に安全性が要求される用途への使用をご検討の場合は、定格・性能に対し余裕を持った使い方やフェールセーフ等の安全対策へのご配慮をいただくとともに、当社営業担当者までご相談いただき仕様書等による確認をお願いします。

オムロン株式会社

インダストリアル事業グループ 営業統轄事業部
〒141 東京都品川区大崎1-6-3 日精ビル14F

| | | |
|--------------------|--------------------|--------------------|
| 札幌支店/011-271-7821 | 長野支店/0263-32-6561 | 京滋営業部/075-211-5491 |
| 仙台支店/022-265-0571 | 金沢支店/0762-33-5000 | 大阪支店/06-253-0471 |
| 大宮営業部/048-647-7554 | 静岡営業部/054-253-6181 | 広島支店/082-247-0228 |
| 東京支店/03-3493-7091 | 豊田営業部/0566-83-1110 | 福岡支店/092-414-3211 |
| 横浜営業部/045-411-7201 | 名古屋支店/052-571-8858 | |

●技術相談専用テレホン・サービス
東京03-3493-7091・名古屋052-571-8858・大阪06-253-0471

オムロン商品のご用命は