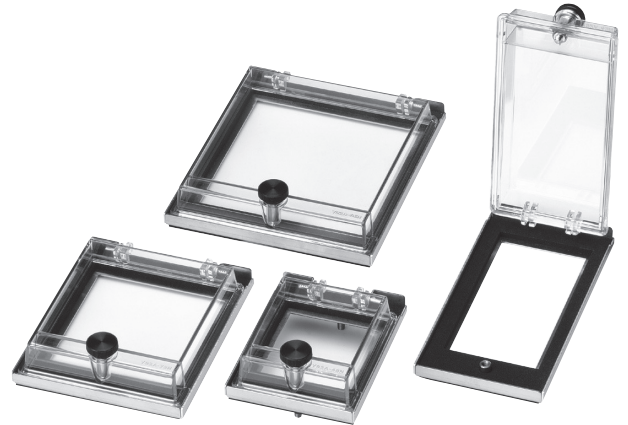


식품 기계용 등 방수 용도에 최적

- 96×96, 72×72, 48×96, 48×48 사이즈를 준비.
- IP66 또는 NEMA4(실내용)의 방수성에 준거.



디지털
패널미터

종류 (○표시 기종은 표준 재고 기종입니다.)

사이즈(mm)	96×96	72×72	48×96	48×48
형식	○Y92A-96N	○Y92A-72N	○Y92A-49N	○Y92A-48N

설치 가능한 오므론 상품의 예

●전자 온도 조절기
 Thermac N, R, K, S 시리즈, E5C2

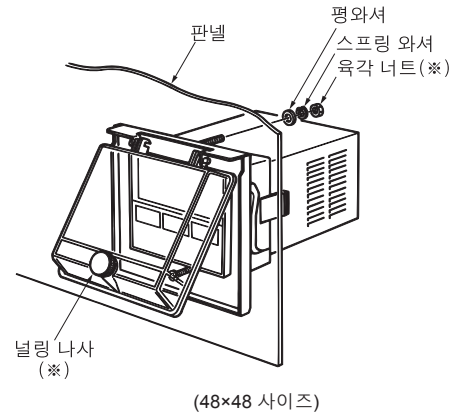
●타이머
 H3CR, H3CA, H5CX, H2C, H5CN, H5AN

●카운터
 H7CX, H8PS, H7BX, H8BM, H7AN, H7CN

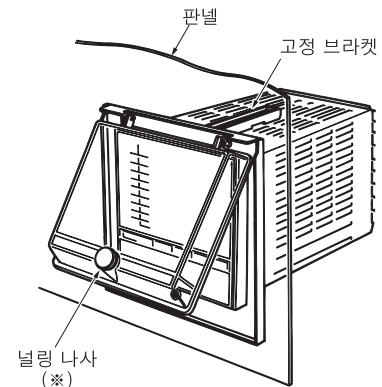
●디지털 패널 미터
 K3HB-X, K3HB-S, K3HB-V, K3HB-H, K3HB-R,
 K3HB-P, K3HB-C, K3TE*, K3TF

* 설치 브라켓은 K32-L49MB(별매)를 사용해 주십시오.

설치 방법



(48×48 사이즈)

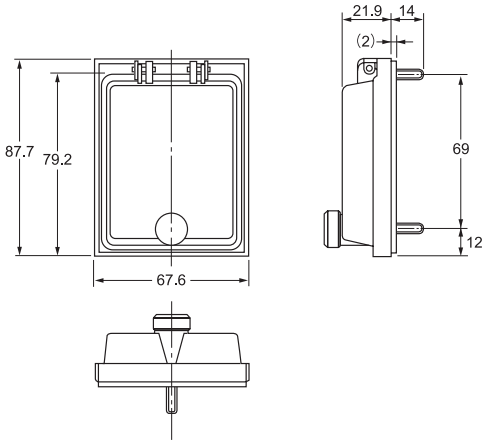


(96×96, 72×72, 48×96 사이즈)

※ 널링 나사, 육각 너트는 다음과 같은 토크로 조여 주십시오.
 널링 나사.....0.02N·m
 육각 너트.....0.05N·m

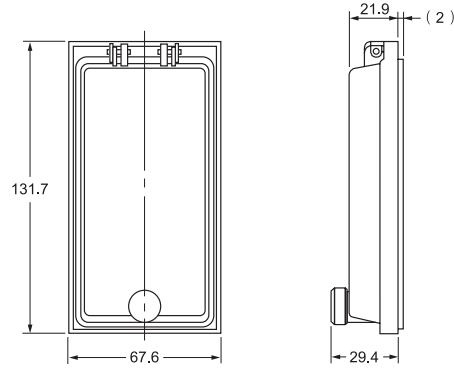
외형 치수

Y92A-48N(48□용)

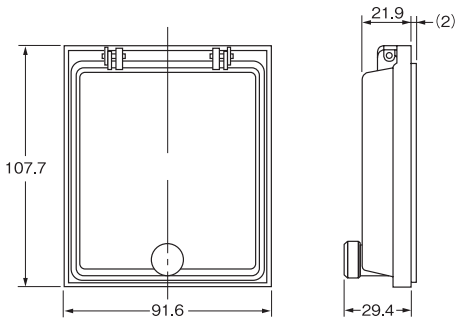


Y92A-49N(48×96용)

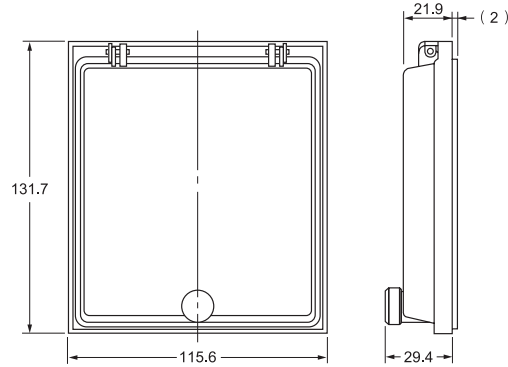
디지털 패널 미터에서 사용하는 경우에는
가로 방향으로 설치해 주십시오.



Y92A-72N(72□용)



Y92A-96N(96□용)



디지털
패널미터

상품 선택선

공통 주의 사항

전압/전류 입력

로드셀
신호 입력

펄스 신호 입력

온도/
프로세스 입력

서포트
소프트웨어

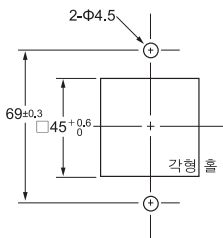
관련 기기

테크니컬 가이드

패널 커트 치수

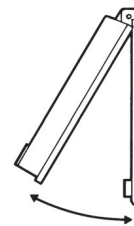
(단위: mm)

Y92A-48N(48□용)



취급에 대해서

- 나사 설치로 개폐 가능.
- 식품 관계 등 방수가 요구되는 상황에 대응할 수 있습니다



커버의 재질

- 커버 : 폴리카보네이트 94V-2
- 패킹 : 클로로프렌 고무
- 패널 : SUS304

- 패널면 설계 시에는 커버 덮개의 개폐용 공간도 고려해 주십시오.
- 설치 방향에 제약은 없습니다.
- 방수 커버의 재질은 폴리카보네이트입니다.
오염물은 물이나 메틸 또는 에틸 알코올로 닦아 주십시오.
- 방수 패킹은 경시 변화되므로, 정기적으로 방수성을 확인해 주십시오.