

# 커넥터 중계 박스 XW3B

센서 I/O 커넥터를 집배선하고, 공수 절감, 내환경성을 추구한 제어반 외용 커넥터 중계 박스에 기판, 경량 타입, 시리즈화

RFID

코드 리더

디지털  
판넬미터

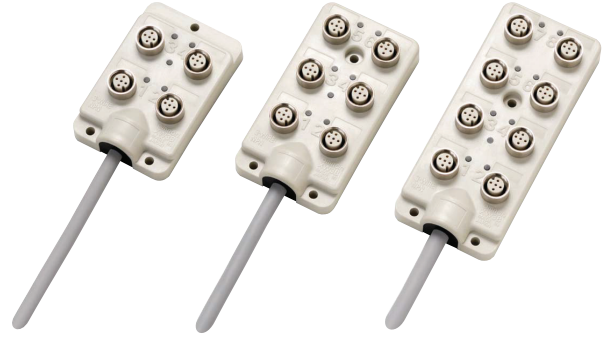
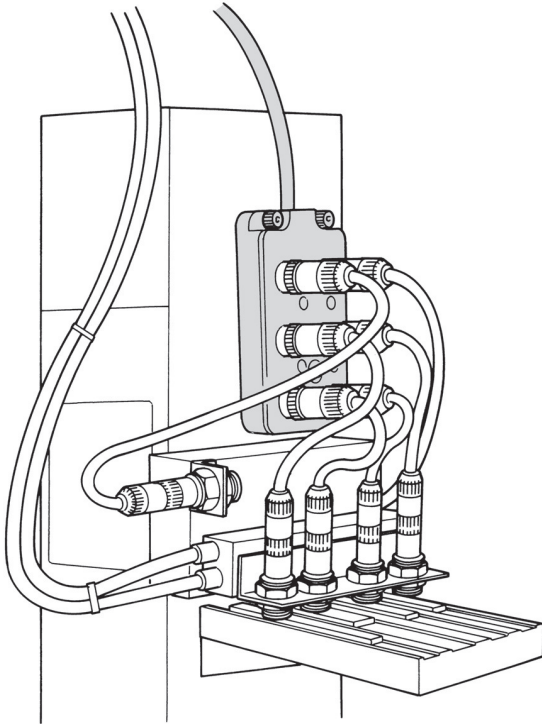
파워  
서플라이

센서  
컨트롤러

커넥터

주변 기기

- IP67을 클리어하여 기판화한 견고한 집배선 중계 박스.
- 센서 I/O 커넥터(M12) 방식의 광전 센서, 근접 센서, 리미트 스위치에 대응. 정격 전류를 향상시켜 그라운드 단자를 추가, 밸브, 솔레노이드 등에도 대응.
- 전원 표시 LED, 동작 표시 LED 부착.
- 설치 치수는 포트 수에 관계 없이 동일하므로 증설 시 순서 변환이 간단.



⚠ 「바르게 사용하십시오」를  
참조해 주십시오.

## 정격/성능

정격 전류	4A/ 포트(신호 라인) 12A/박스(전원 라인)
정격 전압	DC10~30V
접촉 저항	40mΩ 이하(20mV 이하, 100mA 이하에서) *1
절연 저항	100MΩ 이상(DC500V에서)
내전압	AC500V 1min(리크 전류 1mA 이하) *2
보호 구조	IP67(IEC529)
케이블 유지력	98N/15s
삽입 제거 내구	200회
사용 주위 온도 범위	-25~+70℃

\*1. 커넥터부의 접촉 저항입니다.  
\*2. 커넥터부의 내전압입니다.

## 적합 커넥터

XS2G	조립식 커넥터(암착 타입/남땀 타입/ 나사 결선 타입) 플러그
XS2W	커넥터부 케이블 소켓/ 플러그 내측 커넥터
XS2H	커넥터부 케이블 플러그 편측 커넥터

## 재질/처리

항목	부품명	재질/처리
커넥터	고정 기구	황동/니켈 도금
	콘택트	황동/니켈 바탕금 도금(0.4μm)
케이블	케이블	외피색(시스색): 회색 심선 사이즈: AWG18/AWG22 *
	케이스	PBT 수지 UL94V-0 : 옅은 회색
케이스	부시	고무
	기판	유리 에폭시 기판
	봉지 수지	우레탄 수지

\*전원+, 전원-, 그라운드선은 AWG18, 신호선은 AWG22

XS5/XS2  
/XW3

XS5

XW3D

XS2

XW3B

XN2

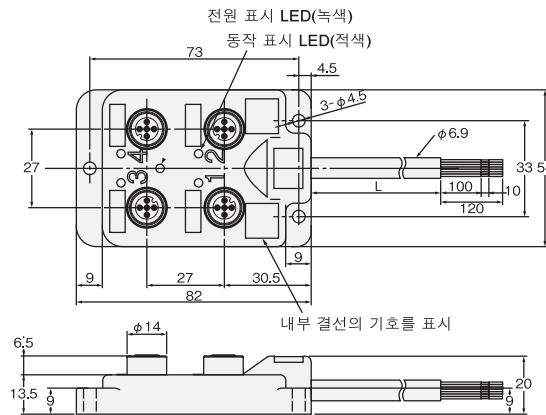
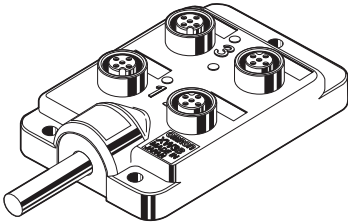
XS3

# XW3B 커넥터 중계 박스

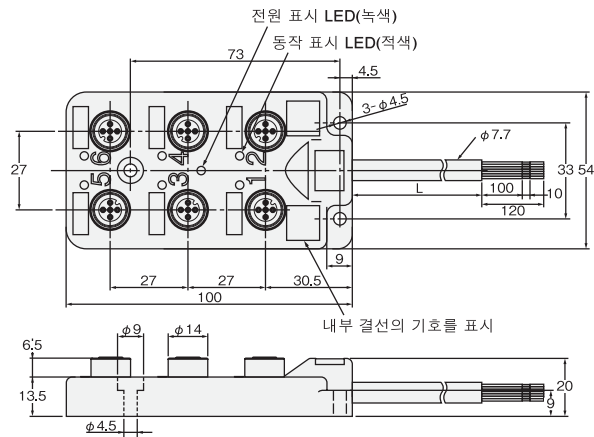
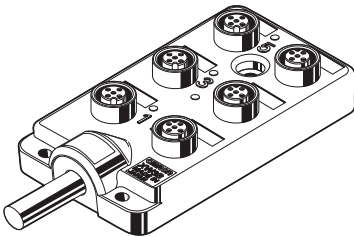
## 외형 치수

(단위: mm)

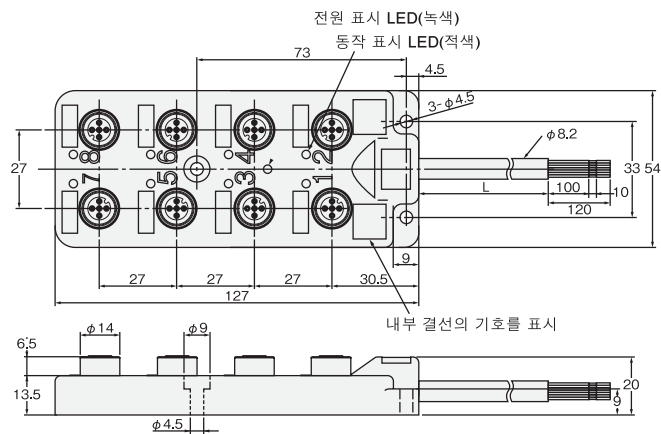
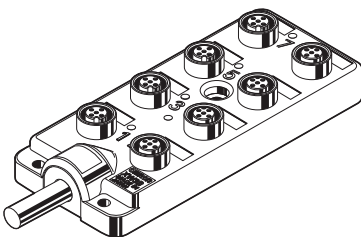
XW3B-P45□-□11  
(4포트 타입)



XW3B-P65□-□11  
(6포트 타입)



XW3B-P85□-□11  
(8포트 타입)



RFID

코드 리더

디지털  
판넬미터

파워  
서플라이

센서  
컨트롤러

커넥터

주변 기기

XS5/XS2  
/XW3

XS5

XW3D

XS2

XW3B

XN2

XS3

# XW3B

## 종류

(○표시 기종은 표준 재고 기종입니다)

센서의 종류 · 결선 액추에이터의 결선		직류 3선식(NPN)/직류 2선식 ③-④	직류 2선식 ①-④/무극성 ③-④	직류 3선식(PNP)/직류 2선식 ①-④
포트 수	케이블 길이 (m)	액추에이터의 결선		
		형식	형식	형식
4	5	○ XW3B-P455-G11	○ XW3B-P452-G11	○ XW3B-P453-G11
6	5	○ XW3B-P655-G11	○ XW3B-P652-G11	○ XW3B-P653-G11
8	5	○ XW3B-P855-G11	○ XW3B-P852-G11	○ XW3B-P853-G11

주. ①-④, ③-④는 커넥터의 단자 번호를 나타냅니다.

코드 리더

### ● 방수 커버(별매)

#### XS2Z-22



형식	포장 개수(개)	재질
○XS2Z-22	50	황동/Ni 도금

1. XW3B/XW3A에는 방진용 더스트 커버가 부착되어 있습니다. 보호 구조 IP67이 필요한 경우에는 별매품인 XS2Z-22를 사용해 주십시오.
2. XS2Z-22의 설치에는 나사의 대조입니다.

디지털  
판넬미터

파워  
서플라이

센서  
컨트롤러

## 결선도

주변 기기

### NPN 센서 사양

직류 3선식(NPN)용  
직류 2선식(무극성 ③-④)용  
액추에이터(①-④)용

### 2선식 센서 사양

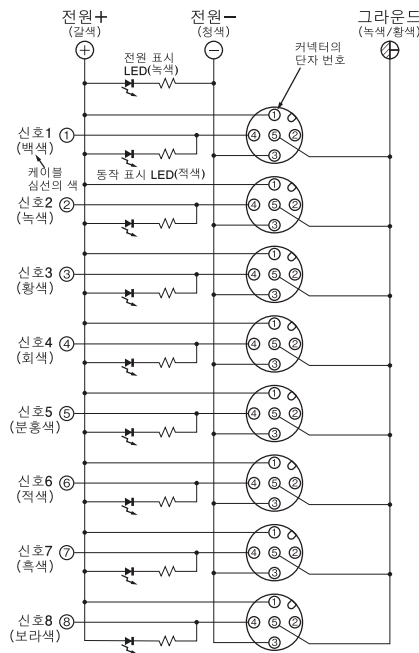
직류 2선식(유극성 ①-④ · 무극성 ③-④)용  
주. 광전 센서, 근접 센서 NPN 타입에는  
사용 불가.  
근접 센서 유극 ③-④ 타입도 사용 불가.

### PNP 센서 사양

직류 3선식(PNP)용  
직류 2선식(유극성 ①-④)용  
액추에이터(③-④)용

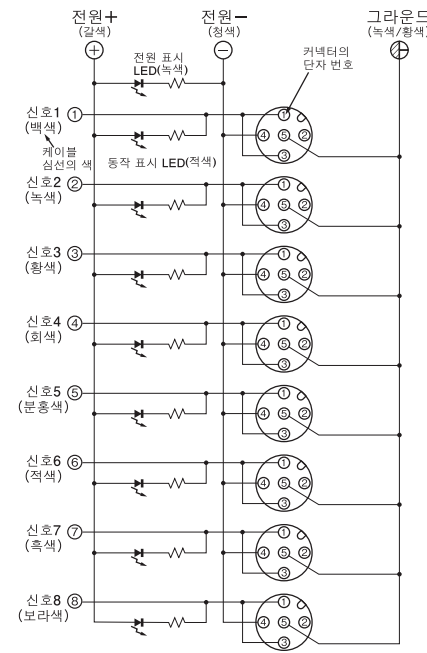
#### XW3B-P□55-□11

3-WIRE  
NPN



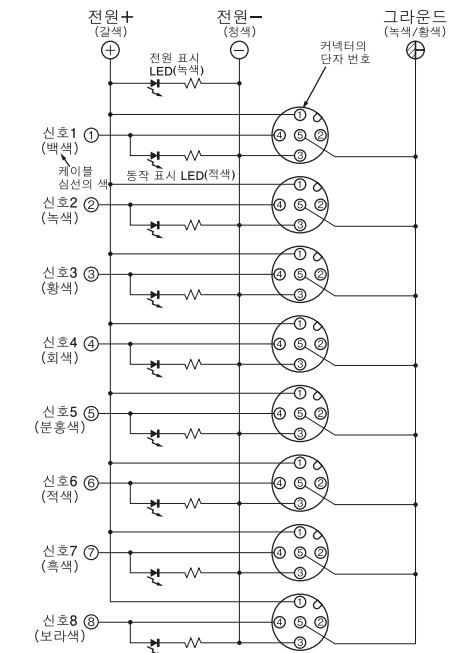
#### XW3B-P□52-□11

2-WIRE



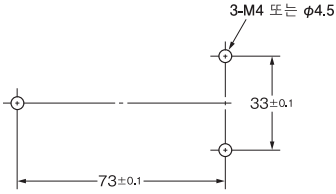
#### XW3B-P□53-□11

3-WIRE  
PNP



1. 결선도는 포트 수 8점용입니다.
2. ( )안은 케이블의 심선 색을 나타냅니다.
3. 백색/적색 등의 “/”는 스트라이프를 나타냅니다.
4. ①-④, ③-④는 단자 번호를 나타냅니다.
5. 4점용은 상기 결선도의 커넥터 No.5~No.8이 없습니다.  
신호1~4, 전원, 그라운드의 심선 색은 동일합니다.
6. 6점용은 상기 결선도의 커넥터 No.7~No.8이 없습니다.  
신호1~6, 전원, 그라운드의 심선 색은 동일합니다.

## 설치 치수도



주. 설치 치수는 포트 수에 관계 없이 모두 동일합니다.

## XW3A와 XW3B의 형식 호환표

포트 수	케이블 길이(m)	NPN 센서 사양		2선식 센서 사양		PNP 센서 사양	
		XW3A 형식	XW3B 형식	XW3A 형식	XW3B 형식	XW3A 형식	XW3B 형식
4	5	XW3A-P445-G11	XW3B-P455-G11	XW3A-P442-G11	XW3B-P452-G11	XW3A-P443-G11	XW3B-P453-G11
6	5	XW3A-P645-G11	XW3B-P655-G11	XW3A-P642-G11	XW3B-P652-G11	XW3A-P643-G11	XW3B-P653-G11
8	5	XW3A-P845-G11	XW3B-P855-G11	XW3A-P842-G11	XW3B-P852-G11	XW3A-P843-G11	XW3B-P853-G11

주. XW3A와 XW3B에서는 케이블의 심선 색이 다릅니다.  
상기 형식 이외의 XW3A의 대체품에 대해서는 문의해 주십시오.

## 바르게 사용하십시오

### 사용상의 주의

정격을 초과하는 주위 환경에서는 사용하지 마십시오.

#### 커넥터의 삽입·제거에 대해서

- 센서나 액추에이터를 사용하는 경우에는 카탈로그에서 접속 가능 여부를 확인해 주십시오.
- 커넥터 삽입·제거는 반드시 전원을 끈 상태에서 해 주십시오.
- 젖은 손으로 대조면을 만지지 마십시오.
- 커넥터 주변부에 물이 부착해 있을 때에는 충분히 닦아 주십시오.
- 대조부에 금속편이나 가루가 들어가지 않았는지 확인해 주십시오.

#### 케이블 심선 극성 오류에 의한 접속에 대해서

- 케이블 심선의 극성(청색: 전원-, 갈색: 전원+)을 바르게 결선도에 따라 배선해 주십시오.
- 잘못 접속했을 경우 부하가 동작하지 않거나 동작 표시 LED가 점등하지 않게 됩니다.
- 신호선은 반드시 부하를 접속하고, 센서나 액추에이터를 동작시켜 주십시오.

#### 적합 커넥터에 대해서

- 적합한 커넥터는 조립식 커넥터 XS2G 및 케이블 부착 커넥터 XS2H, XS2W입니다.
- 대조 시 보호 구조를 유지하기 위해 커넥터의 고정 기구를 충분히 조여 주십시오.
- 미사용 중계 박스의 커넥터에는 반드시 방수 커버(XS2Z-22) 또는 더스트 커버(XS2Z-15)를 사용해 주십시오.

#### 전원 표시 LED/동작 표시 LED에 대해서

- 전원을 통전 시 전원 표시 LED가 점등(녹색)합니다. 센서나 액추에이터 동작 시에는 동작 표시 LED가 점등(적색)합니다.
- XW3B는 적류 센서·액추에이터 전용입니다. 교류로 동작하는 센서·액추에이터에는 사용할 수 없습니다.
- 또한 중계 박스의 내부 결선은 2선식과 3선식이 있으며, 케이스에 조각되어 있습니다.



RFID

코드 리더

디지털 판넬미터

파워 서플라이

센서 컨트롤러

커넥터

주변 기기

XS5/XS2 /XW3

XS5

XW3D

XS2

XW3B

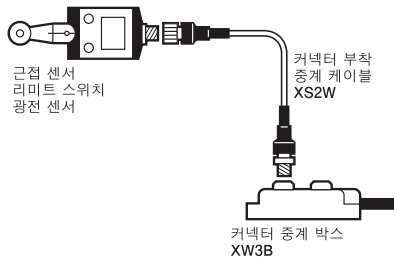
XN2

XS3

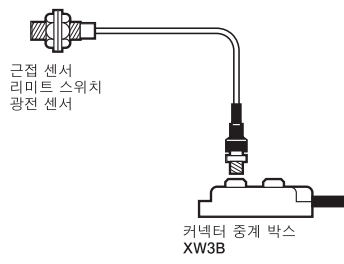
# XW3B

## 센서 I/O 커넥터의 입력 기기 접속 일람

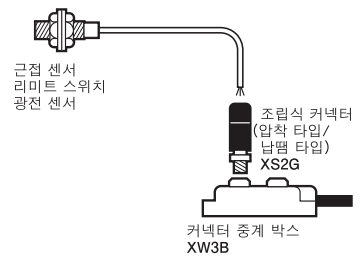
커넥터 직출 타입



커넥터 중계 타입



프리 와이어 타입



RFID

코드 리더

디지털 판넬미터

패워 서플라이

센서 컨트롤러

커넥터

주변 기기

## 센서 I/O 커넥터 방식의 입력 기기를 사용하는 경우

커넥터 중계 박스	중계 케이블	센서 I/O 커넥터 방식의 입력 기기		
XW3B-P□55-G11	—	직류 2선식 근접 센서	커넥터 중계 타입	E2E-X3D1-M1J-T, E2E-X7D1-M1J-T, E2E-X10D1-M1J-T
			커넥터 직출 타입	E2E-X□D1-M1
	XS2W-D42□-□81-A	직류 3선식 근접 센서 (NPN)	커넥터 직출 타입	E2E-X2E1-M1, E2E-X5E1-M1, E2E-X10E1-M1 E2E-X5ME1-M1, E2E-X10ME1-M1, E2E-X18ME1-M1
			커넥터 중계 타입	WL□-□DK1EJ□ *1, WL□-□-M1GJ *1, D4C-□□□□-DK1EJ□ *2
XS2W-D42□-□81-A	리미트 스위치	커넥터 직출 타입	WL□-□K13 *1, D4E-□□10N *2	
		커넥터 직출 타입	E2E-X2F1-M1, E2E-X5F1-M1, E2E-X10F1-M1 E2E-X5MF1-M1, E2E-X10MF1-M1, E2E-X18MF1-M1	
XW3B-P□53-G11	XS2W-D42□-□81-A	직류 3선식 근접 센서 (PNP)	커넥터 직출 타입	E2E-X3D1-M1GJ, E2E-X3D1-M1J-T, E2E-X7D1-M1GJ, E2E-X7D1-M1J-T, E2E-X10D1-M1GJ, E2E-X10D1-M1J-T E2E-X8MD1-M1GJ, E2E-X14MD1-M1GJ, E2E-X20MD1-M1GJ E2EQ-X3D1-M1GJ, E2EQ-X7D1-M1GJ, E2EQ-X10D1-M1GJ
XW3B-P□52-G11	XS2W-D42□-□81-A	직류 2선식 근접 센서	커넥터 중계 타입	E2E-X3D1-M1G, E2E-X7D1-M1G, E2E-X10D1-M1G E2E-X8MD1-M1G, E2E-X14MD1-M1G, E2E-X20MD1-M1G
			커넥터 직출 타입	WL□-□DK1EJ□ *1, WL□-□-M1GJ *1, D4C-□□□□-DK1EJ□ *2
	XS2W-D42□-□81-A	리미트 스위치	커넥터 중계 타입	WL□-□K13 *1, D4E-□□10N *2
			커넥터 직출 타입	D4CC-□□□□ *2

주. 프리 와이어 타입의 입력 기기에 대해서는 조립식 커넥터 XS2G를 사용해 주십시오.

\*1. 1A 접점 사용의 경우에만 사용 가능

\*2. NO 접속 타입에만 사용 가능

XS5/XS2

/XW3

XS5

XW3D

XS2

XW3B

XN2

XS3

프리 와이어 방식의 입력 기기를 커넥터화하는 경우(XS2G를 사용)

커넥터 중계 박스	입력 기기와 접속 핀 No.					
	직류 3선식 (NPN) 1, 3, 4 + - 출력	직류 2선식 (유극성) 1, 4 + -	직류 2선식 (유극성) 3, 4 - +	직류 2선식 (무극성) 3, 4	리미트 스위치	직류 3선식 (PNP) 1, 3, 4 + - 출력
XW3B-P□55-G11	○	×	○	○	○	×
XW3B-P□53-G11	×	○	×	×	×	○
XW3B-P□52-G11	×	○	×	○	○	×

센서 I/O 커넥터 방식의 입력 기기에 대응하는 커넥터 중계 박스

입력 기기			중계 케이블	커넥터 중계 박스			
종류	접속 방식	형식					
근접 센서	직류 2선식	커넥터 중계 타입	E2E-X□D1-M1J-T	XS2W-D42□-□81-A	XW3B-P□55-G11		
			E2E-X□D1-M1GJ				
			E2E-X□D1-M1J-T				
			E2E-X□MD1-M1GJ				
			E2EQ-X□D1-M1GJ				
	직류 3선식	커넥터 직출 타입	E2E-X□D1-M1G		XW3B-P□52-G11		
			E2E-X□MD1-M1G				
			E2E-X□D1-M1				
			E2E-X□E1-M1				
			E2E-X□ME1-M1				
NPN 대응	커넥터 직출 타입	E2E-X□F1-M1	XW3B-P□55-G11				
		PNP 대응		E2E-X□MF1-M1	XW3B-P□53-G11		
				커넥터 중계 타입		WL□-□DK1EJ□ *1	XW3B-P□52-G11 XW3B-P□55-G11
						WL□-□-M1J *1	
				커넥터 직출 타입		D4C-□0□□-DK1EJ□ *2	
WL□-□K13 *1	XW3B-P□52-G11						
D4E-□□10N *2							
D4CC-□□□□ *2							

\*1. 1A 접점 사용의 경우에만 사용 가능.  
\*2. NO 접속 타입에만 사용 가능.

RFID

코드 리더

디지털  
판넬미터

파워  
서플라이

센서  
컨트롤러

커넥터

주변 기기

XS5/XS2  
/XW3

XS5

XW3D

XS2

XW3B

XN2

XS3

센서 I/O 커넥터 대응 컴포넌트에 대해서는 위의 형식을 참조해 주십시오.