

NB 프로그래머블 터미널 시리즈

다양한 기능의 경제적인 프로그래머블 터미널



- » LED 백라이트가 내장된 뛰어난 품질의 컬러 디스플레이
- » **완벽한 HMI 제품군**
- » 다양한 기능

완벽한 HMI 제품군

오므론의 새로운 NB HMI 시리즈는
심플하고 스마트하며 신뢰할 수 있습니다.

오므론 전 시리즈를 통해 검증된 높은 품질과
풍부한 기능을 토대로 새롭게 탄생한 NB 시리즈는
사용자에게 최고의 신뢰성을 제공합니다.
오므론의 인기 소형기기 컨트롤러인 CP1 제품군과
최상의 조합인 NB 시리즈는
모든 산업 부문의 어떤 어플리케이션이라도
적용 가능한 최적의 모델입니다.

NB 시리즈는 3.5~10인치의 다양한 라인업을 토대로
여러가지 뛰어난 디자인 기능을 제공하고 있어,
고품질의 HMI 어플리케이션을 쉽게 작성할 수 있습니다.

NB는 다양한 기능과 높은 품질로 저가형 HMI의
새로운 기준을 제시하여 드립니다.
또한 사용자의 HMI 어플리케이션을 작성할 수 있는
NB-Designer 소프트웨어가 무상으로 제공되어
오므론 웹사이트에서 언제든지 다운로드할 수
있습니다.



다양한 기능 탑재



동급 최상의 디스플레이

내구성이 뛰어난 TFT, 컬러 터치 LCD는 뛰어난 시인성을 제공하며 장수명(50,000시간) LED 백라이트를 사용합니다. 화면 크기는 3.5 ~ 10인치로 제공됩니다.

- LED 백라이트 TFT LCD
- 넓은 시야각
- 65,000컬러의 디스플레이 색상
- 최대 120MB의 화면 데이터 저장



스마트한 설계

NB는 사용자가 필요에 따라 유연하게 제품을 사용할 수 있도록 설계의 모든 측면을 고려하여 개발되었습니다. 그 예로 가로 또는 세로 방향 디스플레이 모드를 선택할 수 있습니다.

- 세로 또는 가로 방향 디스플레이 모드
- 오므론 및 타사 PLC/인버터 드라이버 지원
- 시리얼, USB 또는 이더넷 연결
- PictBridge 프린터 연결



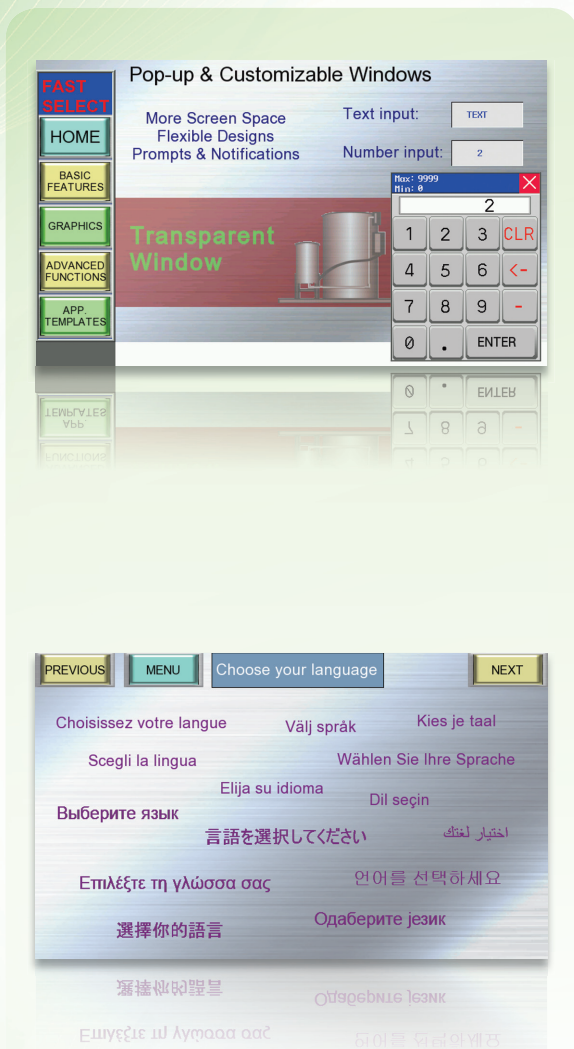
작업 공수 절감

NB 시리즈는 사용자의 프로젝트 생성 및 유지 작업을 간편하게 해주는 유용한 기능(예: USB 메모리 스틱 지원)들을 탑재하고 있습니다.

- USB 메모리 스틱 지원
- 애니메이션 및 오실로그래프 등 편리한 기능
- 다국어 지원(작화프로그램 및 텍스트)
- 온라인/오프라인 시뮬레이션

사용자의 아이디어를 어플리케이션으로 전환...

NB 시리즈에는 직관적인 작업 화면을 신속하고 간편하게 작성하는 데 필요한 모든 기능이 포함되어 있습니다. 사용자는 윈도우 처리와 같은 기능을 사용하여 수많은 화면을 빠르게 생성할 수 있고, 최대 32개국 언어로 텍스트를 지정할 수도 있습니다. 또한 오프라인 시뮬레이션을 통해 작성한 프로젝트를 신속하게 테스트할 수 있습니다.



유연한 윈도우 처리

NB 시리즈를 사용하기 전에는, 친숙한 윈도우 개념을 사용하여 프로젝트에 맞는 화면을 생성하는 데 제약이 많았습니다. NB 시리즈에서는 세 가지 표준 윈도우, 1) 일반 또는 팝업 화면을 위한 기본 윈도우, 2) 고정 또는 템플릿 화면을 위한 공통 윈도우 3) 메뉴 화면을 신속하게 선택할 수 있는 윈도우를 통해 사용자가 발휘할 수 있는 창의의 자유가 극대화됩니다. 표준 윈도우 이외에도, 인다이렉트 윈도우 컴포넌트를 사용하여 'WIW(window-in window: 윈도우 인 윈도우)'도 표시할 수 있으며 다이렉트 윈도우 컴포넌트를 사용하면 팝업 윈도우를 관리할 수 있습니다. 이외에도 NB 시리즈는 바탕 윈도우는 물론 팝업 윈도우의 투명도를 조절할 수도 있습니다.

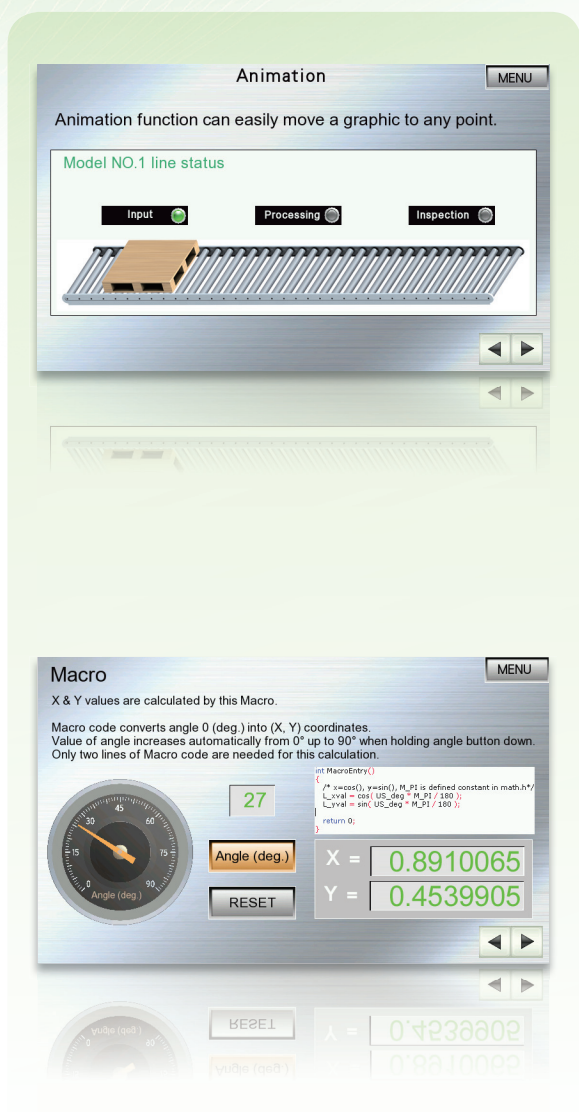
다양한 언어 지원

현재 32개국 언어를 지원하므로 NB 시리즈를 사용하여 텍스트를 관리하는 작업이 쉬워집니다. Text Library 기능이 탑재되어 있어 프로젝트에서 많이 사용하는 텍스트를 저장할 수 있습니다. 이와 마찬가지로 다중상태를 지원하는 컴포넌트에서 각 상태별로 다른 텍스트를 저장할 수 있으며 동시에 언어별로 글꼴 설정이 가능합니다.

X/Y plot Event RECIPE Grap
BUTTON TREND L
 Input METER animation NOTE
 Timer macro SCALE BITMAP
 vector

Alarm

사용자가 원하는 바를 정확하게!



간편한 애니메이션

NB 시리즈를 사용하면 빠르고 간편하게 애니메이션을 생성할 수 있으며 이동하는 컴포넌트도 원하는 대로 쉽게 생성할 수 있습니다.

예를 들어 텍스트와 그래픽을 사용하여 다른 상태를 표시하거나, 표시된 그래픽을 변경하면서 자유 운동 또는 궤도 운동을 표시할 수 있습니다. 단순히 상태, X/Y 좌표, 해당 주소를 구성하는 것만으로 이 모든 것이 가능합니다.

강력한 매크로

강력한 매크로 기능으로 계산, 비교, 반복 및 수학적 함수 실행과 같은 훨씬 더 많은 작업을 실행할 수 있습니다. 또한 매크로 기능을 사용하면 NB 화면에서 그래픽과 패턴을 그릴 수 있고, 로컬 메모리 또는 연결된 장비의 메모리에서(또는 메모리로) 값을 읽거나 쓸 수도 있습니다.

사용자의 기기를 위한 올바른 선택

기능이 다양한 NB 시리즈는 광범위한 기기는 물론 포장, 식품, 플라스틱, 섬유와 같은 수많은 산업에서 사용자가 필요한 어플리케이션을 생성하기 위한 모든 것을 갖추고 있습니다. 단순한 뚜껑 배치 또는 정확한 기기 적재/하역에서부터 포장기의 인라인 방식 충전 또는 밀봉/라벨 부착까지 모든 것이 가능합니다. 오므론의 최신 NB-Designer 소프트웨어는 오므론 웹사이트에서 언제든지 무상으로 다운로드할 수 있습니다.



알람 정보 상시 확인 가능

이벤트 모니터링(알람)은 유연성도 뛰어나지만 사용이 간편합니다. ON/OFF 또는 ON 상태 작동에 대한 비트 및 워드 알람을 입력할 수 있을 뿐만 아니라, 여러 가지 폰트와 컬러를 사용하여 다양한 상태 및 우선순위 레벨을 표시할 수 있습니다. 특정 알람은 부저음과 텍스트 메시지로 표시되기 때문에, 즉각적인 조치를 취해야 할 상황에 대한 팝업 알람도 생성할 수 있습니다.



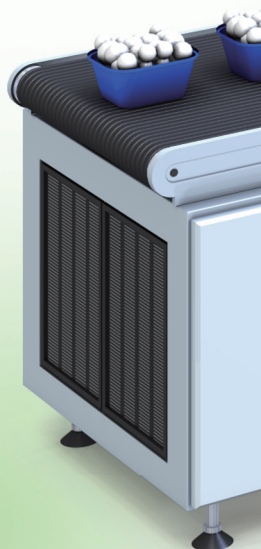
간편한 데이터 표시

NB 시리즈를 사용하면 실시간 데이터 및 이력 데이터를 그래픽 형태로 쉽게 표시할 수 있습니다. 시간 샘플링 및 트렌딩 데이터 표시는 물론, 기본적인 실시간 트렌딩 데이터의 샘플링 데이터(최대 16개 연속워드)도 저장할 수 있으며 X/Y 좌표를 지정할 수도 있습니다. 이 경우 단일 또는 다중 지점을 통해 이력 데이터를 사용하여 샘플링 작업을 실시할 수 있습니다. 또한 X 및 Y 콤포넌트를 사용한 샘플링 지점 등의 데이터를 다양한 방법으로 표시할 수 있습니다.



다중 보안 옵션

NB 시리즈를 사용하면 사용자의 프로젝트를 암호로 간단하고 확실하게 보호할 수 있습니다. 다양한 보안 옵션 중에서 화면, 버튼 및 입력에 대한 최대 16개의 최소 보안 레벨을 정의할 수 있으며, 각 작업자에 대해 최대 32개의 특정 권한 제어를 설정할 수 있습니다. 또한 등록 조건(비트/워드) 제어 기능이 있어, 사전 정의된 값에 대한 실제 조건 점검이 가능하고, 작업자에 의해 확인 및 조치가 실시되었는지 표시할 수 있는 표준 작업자 확인 체크도 가능합니다.





CP1의 완벽한 파트너

새로운 NB 시리즈는 화면 크기와 사양이 다양하고 기능이 풍부할 뿐만 아니라 오므론의 검증된 품질로 설계되었습니다. 또한 소형 HMI 안에 인기 제품인 CP1 소형 기기 컨트롤러를 통합하는데 필요한 모든 것을 갖추고 있습니다. CP1을 사용하면 사용자의 특정 자동화 요건을 한층 더 세련되고 완벽하게 충족할 수 있으며, 시리얼 또는 이더넷 방식을 통해 NB 시리즈를 연결할 수 있습니다. 또한 HMI와 PLC 간 레서피 데이터 전송이 간편하며(필요시 외부 메모리로 데이터 백업을 통해), 레서피 화면 포맷을 자유롭게 선택하거나 필요한 경우 표준화된 표로 나타낼 수 있습니다.



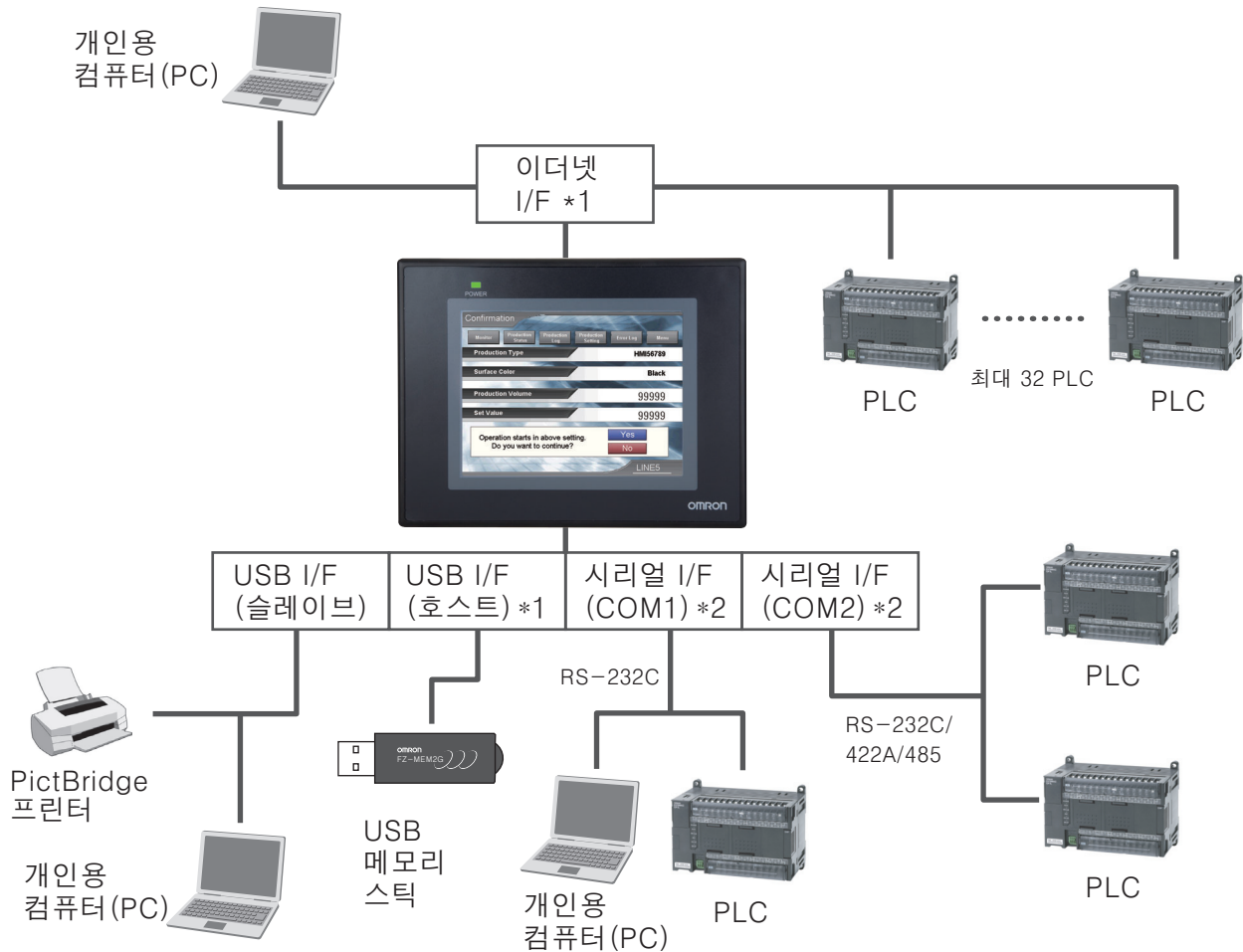
NB 시리즈

다양한 기능의 경제적인 프로그래머블 터미널

- 65,000색 이상의 디스플레이 컬러 TFT, 전 모델 컬러 터치 스크린
- 3 ~10인치 크기로 제공
- 장수명 LED 백라이트
- 시리얼, USB 또는 이더넷 통신
- USB 메모리 스틱 지원



시스템 구성



*1. 이더넷 통신 및 USB 호스트는 NB□□-TW01에서만 지원됩니다.

*2. NB3Q 모델은 COM1(RS-232C/422A/485)만 지원합니다.

Windows는 미국 및 다른 국가에서 Microsoft Corporation의 등록 상표입니다.
본 문서에서 다른 회사명과 제품명은 개별 회사의 상표 또는 등록 상표입니다.
본 카탈로그의 제품 사진과 수치는 실제 제품과 다소 차이가 날 수 있습니다.

주문 정보

프로그래머블 터미널

제품명	사양	형식
NB3Q	3.5인치, TFT LCD, 컬러, 320 × 240도트	NB3Q-TW00B
	3.5인치, TFT LCD, 컬러, 320 × 240도트, USB 호스트, 이더넷	NB3Q-TW01B
NB5Q	5.6인치, TFT LCD, 컬러, 320 × 234도트	NB5Q-TW00B
	5.6인치, TFT LCD, 컬러, 320 × 234도트, USB 호스트, 이더넷	NB5Q-TW01B
NB7W	7인치, TFT LCD, 컬러, 800 × 480도트	NB7W-TW00B
	7인치, TFT LCD, 컬러, 800 × 480도트, USB 호스트, 이더넷	NB7W-TW01B
NB10W	10.1인치, TFT LCD, 컬러, 800 × 480도트, USB 호스트, 이더넷	NB10W-TW01B

옵션

제품명	사양	형식
NB-PLC 연결 케이블	NB, PLC 간 연결 케이블 RS-232C(CP/CJ/CS), 2m	XW2Z-200T
	NB, PLC 간 연결 케이블 RS-232C (CP/CJ/CS), 5m	XW2Z-500T
	NB, PLC 간 연결 케이블 RS-422A/485, 2m	NB-RSEXT-2M
소프트웨어	지원 운영 체제: Windows 7, Windows Vista®, Windows XP(SP1 이상) 참고: Windows XP 64비트 버전 제외	NB-Designer *
디스플레이 보호 시트	NB3Q 전용 시트 5장 포함	NB3Q-KBA04
	NB5Q 전용 시트 5장 포함	NB5Q-KBA04
	NB7W 전용 시트 5장 포함	NB7W-KBA04
	NB10W 전용 시트 5장 포함	NB10W-KBA04
어태치먼트	NT31/NT31C 시리즈 ~ NB5Q 시리즈의 설치 브라켓	NB5Q-ATT01

* NB5Q-TW01B 및 NB7W-TW01B는 NB-Designer 1.10 이상의 버전에서 지원됩니다.

* NB3Q-TW0□B 및 NB10W-TW01B는 NB-Designer 1.20 이상의 버전에서 지원됩니다.

권장 USB 메모리

제품명	사양	형식
USB 메모리 스틱	용량: 2GB	FZ-MEM2G
	용량: 8GB	FZ-MEM8G

NB 시리즈

사양

HMI

사양	NB3Q		NB5Q		NB7W		NB10W
	TW00B	TW01B	TW00B	TW01B	TW00B	TW01B	TW01B
디스플레이 유형	3.5" TFT LCD		5.6" TFT LCD		7" TFT LCD		10.1" TFT LCD
디스플레이 해상도(H x V)	320 × 240		320 × 234		800 × 480		800 × 480
컬러	65,536						
백라이트	LED						
백라이트 수명	상온(25°C)에서 50,000시간*						
터치 패널	아날로그 저항막, 해상도 1024 × 1024, 수명: 1백만 회 터치 동작						
외형 치수(mm)(H × W × D)	103.8 × 129.8 × 52.8		142 × 184 × 46		148 × 202 × 46		210.8 × 268.8 × 54.0
중량	최대 310g	최대 315g	최대 620g	최대 625g	최대 710g	최대 715g	최대 1,545g

* 광도가 실내 온도 및 습도에서 LED당 50% 감소할 때의 추정 시간으로, 일반적인 값입니다.

기능

사양	NB3Q		NB5Q		NB7W		NB10W
	TW00B	TW01B	TW00B	TW01B	TW00B	TW01B	TW01B
내부 메모리	128MB(시스템 영역 포함)						
메모리 인터페이스	---	USB 메모리	---	USB 메모리	---	USB 메모리	USB 메모리
시리얼(COM1)	RS-232C/422A/485(비절연), 전송 거리: 최대 15m(RS-232C), 최대 500m(RS-422A/485), 커넥터: D-Sub 9핀		RS-232C 전송 거리: 최대 15m, 커넥터: D-Sub 9핀				
시리얼(COM2)	---		RS-232C/422A/485(비절연), 전송 거리: 최대 15m(RS-232C), 최대 500m(RS-422A/485), 커넥터: D-Sub 9핀				
USB 호스트	USB 2.0 최대 속도와 동일, 타입 A, 출력 5V, 150mA						
USB 슬레이브	USB 2.0 최대 속도와 동일, 타입 B, 전송 거리: 5m						
프린터 연결	PictBridge 지원						
이더넷	---	10/100 베이스-T	---	10/100 베이스-T	---	10/100 베이스-T	10/100 베이스-T

일반

사양	NB3Q		NB5Q		NB7W		NB10W
	TW00B	TW01B	TW00B	TW01B	TW00B	TW01B	TW01B
라인 전압	DC 20.4 ~ 27.6V(DC 24V ±15%)						
소비 전력	5W	9W	6W	10W	7W	11W	14W
배터리 수명	5년(25°C 기준)						
보호 등급(전면부)	전면부: IP65(패널 전면에서만 방진(dust proof) 및 방적(drip proof))						
표준 규격	EC 지령, KC, cUL508						
동작 환경	부식성 가스가 없을 것						
내노이즈성	IEC61000-4-4 준수, 2KV(전원 케이블)						
사용 주위 온도	0 ~ 50°C						
사용 주위 습도	10% ~ 90% RH(결로되지 않을 것)						

적용 컨트롤러

제조사	시리즈
오므론	오므론 C 시리즈 호스트 링크
	오므론 CJ/CS 시리즈 호스트 링크
	오므론 CP 시리즈
Mitsubishi	Mitsubishi Q_QnA(링크 포트)
	Mitsubishi FX-485ADP/485BD/422BD(멀티스테이션)
	Mitsubishi FX0N/1N/2N/3G
	Mitsubishi FX1S
	Mitsubishi FX2N-10GM/20GM
	Mitsubishi FX3U
	Mitsubishi Q 시리즈(CPU 포트)
	Mitsubishi Q00J(CPU 포트)
Panasonic	FP 시리즈
Siemens	Siemens S7-200 Siemens S7-300/400(PC Adapter Direct)
Allen-Bradley*(Rockwell)	AB DF1 AB CompactLogix/ControlLogix

제조사	시리즈
Schneider	Schneider Modicon Uni-TelWay
	Schneider Twido Modbus RTU
Delta	Delta DVP
LG(LS)	LS Master-K Cnet
	LS Master-K CPU Direct
	LS Master-K Modbus RTU
	LS XGT CPU Direct
GE Fanuc Automation*	GE Fanuc 시리즈 SNP
	GE SNP-X
Modbus	Modbus ASCII
	Modbus RTU
	Modbus RTU Slave
	Modbus RTU Extend
	Modbus TCP

참고: 자세한 내용은 NB 시리즈 호스트 연결 매뉴얼(카탈로그 번호 V108)을 참조하십시오.

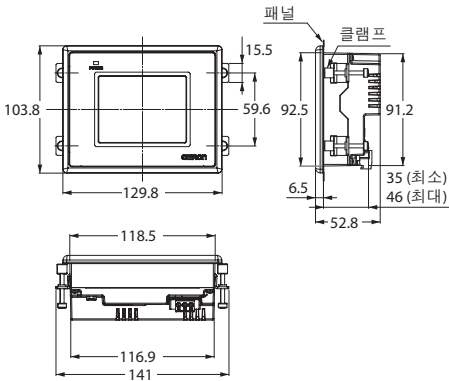
* AB 및 GE는 NB-Designer 1.20 이상의 버전에서 지원됩니다.

* 연결방식(시리얼 또는 이더넷)에 따라 적용 가능한 컨트롤러에 차이가 있습니다. 자세한 내용은 본사 또는 대리점으로 문의하시기 바랍니다.

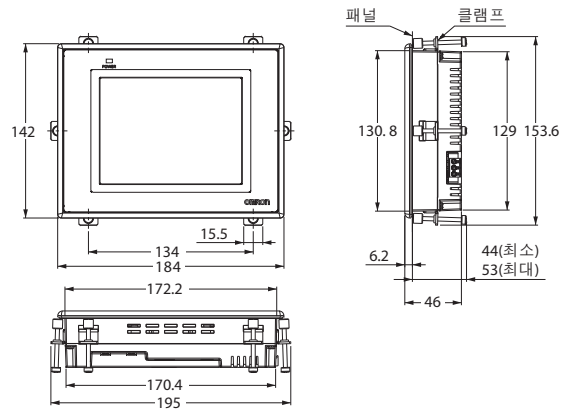
외형 치수

(단위: mm)

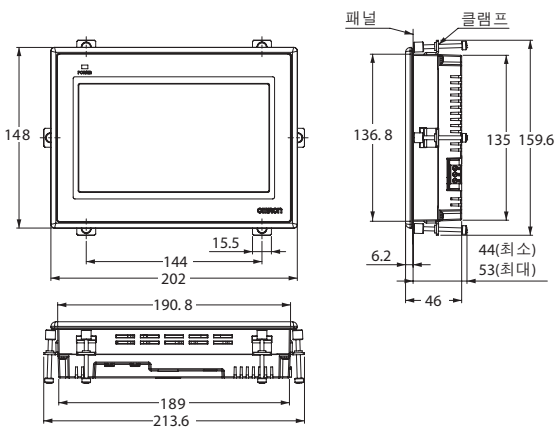
NB3Q



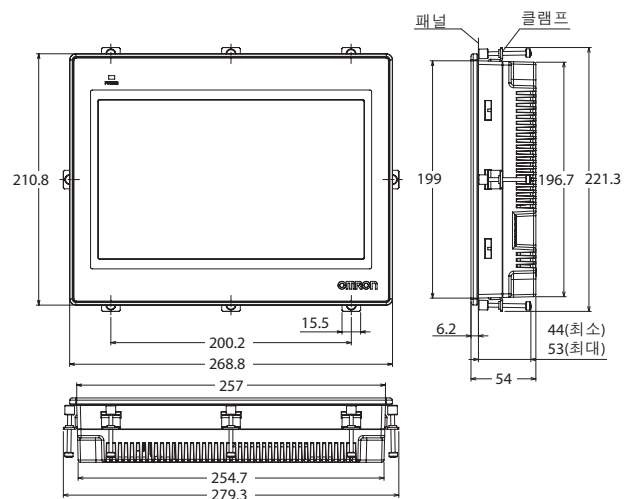
NB5Q



NB7W



NB10W



형식	패널 컷아웃(H × V mm)
NB3Q	119.0 (+0.5/-0) × 93.0 (+0.5/-0)
NB5Q	172.4 (+0.5/-0) × 131.0 (+0.5/-0)
NB7W	191.0 (+0.5/-0) × 137.0 (+0.5/-0)
NB10W	258.0 (+0.5/-0) × 200.0 (+0.5/-0)

적용 패널 두께: 1.6 ~ 4.8mm

관련 매뉴얼

카탈로그 번호	형식	이름
V106	NB-Designer	NB 시리즈 NB-Designer 오퍼레이션 매뉴얼
V107	NB3Q, NB5Q, NB7W, NB10W	NB 시리즈 셋업 매뉴얼
V108	NB3Q, NB5Q, NB7W, NB10W	NB 시리즈 호스트 연결 매뉴얼
V109	NB3Q, NB5Q, NB7W, NB10W	NB 시리즈 시작 안내서

이 카탈로그를 읽고 숙지해 주십시오.

제품을 구매하기 전에 이 카탈로그를 읽고 숙지하시기 바랍니다. 다음 내용을 확인하고 동의하신 후 주문하십시오.

보증 및 책임 제한

보증
 오므론은 제품의 재료 및 성능 결함을 판매일로부터 1년간 보증합니다.

오므론은 제품의 비침해, 상품성 또는 특정 용도 적합성에 관해 명시적으로든 암묵적으로든 보증하거나 진술하지 않습니다. 고객이 사용하는 시스템, 기계, 장치에 대한 당사 제품의 적합성은 고객이 직접 확인해 주십시오. 오므론은 명시적으로든 암묵적으로든 기타 모든 보증에 대한 책임을 지지 않습니다.

책임 제한
 오므론은 이러한 책임이 계약, 보증, 과실 또는 엄격한 책임에 근거한다는 것과 상관없이 이러한 제품과 관련하여 발생하는 특수, 간접 또는 결과적 피해, 이익 손실 또는 상업적 손해에 대해 책임지지 않습니다.

그 어떤 경우에도 오므론은 책임이 명시된 제품의 개별 가격을 초과하는 어떤 조치에도 책임을 지지 않습니다.

그 어떤 경우에도 오므론은 오므론의 분석 결과 제품의 취급, 보관, 설치 및 유지보수가 잘못되었으며 오염, 남용, 오용 또는 부적절한 개조나 수리에 해당하는 것으로 밝혀진 경우를 제외하고 제품 보증, 수리 또는 기타 주장에 대해 책임을 지지 않습니다.

사용 시 고려 사항

사용 적합성
 오므론은 고객의 용도에 따라 제품을 조합하거나 사용할 때 적용되는 표준이나 법규에 대해서 책임이 없습니다.

고객의 요청이 있을 경우 오므론은 제품에 적용되는 등급이나 사용 제한이 명시된 제3자 인증 문서를 제공합니다. 이 문서만으로 최종 제품, 기기, 시스템 또는 기타 응용이나 사용에 이러한 제품이 적합하다고 판단할 수는 없습니다.

다음은 특별한 주의를 요하는 응용의 예입니다. 이것이 제품의 가능한 모든 목록을 빠짐없이 제시하는 것도 아니며 열거된 용도가 제품에 적합할 수 있음을 암시하는 것도 아닙니다.

- 옥외 사용, 화학 오염 또는 전기 간섭 가능성이 있는 용도, 이 문서에 명시되지 않은 조건이나 용도
- 원자력 에너지 제어 시스템, 연소 시스템, 철도 시스템, 항공 시스템, 의료 장비, 오락 기기, 차량, 안전 장비, 개별 산업 또는 정부 규정의 적용을 받는 설치
- 인명이나 재산에 위험이 될 수 있는 시스템, 기기, 장비

이러한 제품에 적용 가능한 모든 사용 지침을 알고 준수하시기 바랍니다.

시스템 전체가 인명이나 재산에 미치는 위험을 해결하도록 설계되었거나 오므론 제품이 전체 장비나 시스템 안에서 원래 용도에 맞게 설치되었거나 정확히 평가되었음을 확인하지 않고 이러한 위험이 수반되는 응용 부문에 제품을 사용하지 마십시오.

프로그래머블 제품
 오므론은 프로그래머블 제품을 사용자가 임의로 프로그래밍한 경우나 그 결과에 대해 책임지지 않습니다.

면책 조항

사양 변경
 제품 사양과 부속품은 개선 및 기타 이유에 따라 언제든지 변경될 수 있습니다.

발표된 등급이나 기능이 변경되거나 상당한 구조적 변화가 있을 때 모델 번호를 변경하는 것이 당사 관행입니다. 그러나 제품의 일부 사양은 고지 없이 변경될 수 있습니다. 불확실한 경우에는 사용자 요청 시 응용 부문에 맞게 주요 사양을 정하기 위해 특수한 모델 번호를 부여할 수 있습니다. 구입한 제품의 실제 사양을 확인하려면 언제든지 오므론 대리점에 문의하시기 바랍니다.

치수와 질량
 치수와 질량은 공칭 값이므로 공차가 표시된 경우에도 제조 시에 사용할 수 없습니다.

성능 데이터
 이 카탈로그에 나오는 성능 데이터는 사용자가 적합성을 결정할 때 지침으로 제공된 것이며, 보증에 해당되지 않습니다. 오므론의 테스트 결과를 반영하는 것이므로 사용자는 실제 응용 요건과 관련시켜서는 안 됩니다. 실제 성능은 오므론 보증 및 책임 제한의 대상입니다.

오류와 누락
 이 문서의 내용은 꼼꼼이 확인해야 합니다. 그러나 기록, 인쇄 또는 교정 상의 오류나 누락에 대해 책임을 지지 않습니다.

참고: 장치 작동 시에는 이 문서를 사용하지 마십시오.

한국 오므론 제어기기 주식회사

서울시 서초구 서초동 1303-22 교보타워빌딩 B동 21층

TEL: 02-3483-7789 FAX: 02-3483-7788

