

압력 표시기 E8Y

시인성을 향상시킨 디지털 표시 부착 저압용 압력 센서

- 공간 절감에 공헌하는 31×30×30mm의 소형 사이즈
- 밝고 보기 쉬운 적색 LED를 채용
- 아날로그 전류 출력(E8Y-A□Y)을 준비
- 도압부 Rc(PT) 1/8 타입(-R)을 준비



센싱 가이드
압력 센서
안내
테크니컬 가이드

! 「바르게 사용하십시오」를 참조해 주십시오.

형식 기준

E8Y- A □ □ - □

- ① 정격 압력 범위
 - 5 : 0~5kPa
 - 2 : 0~2kPa
 - R2 : 0~200Pa
 - R5 : 0~500Pa
- ② 출력 방식
 - C : NPN 비교 출력 × 2계통
 - Y : NPN 비교 출력 × 2계통 + 4~20mA 리니어 출력
 - B : PNP 비교 출력 × 2계통
- ③ 접속 포트
 - (없음) : 표준(φ4.5 원뿔형 포트)
 - R : Rc1/8 다이캐스트 포트

종류

(○표시 기종은 표준 재고 기종입니다. 표시가 없는 기종(주문 생산 기종)의 납기에 대해서는 거래 상사에 문의해 주십시오.)

본체*1

압력의 범위	비교 출력	리니어 출력	형식	
0~200Pa	NPN 오픈 컬렉터	—	E8Y-AR2C	
0~500Pa			E8Y-AR5C	
0~2.00kPa			○ E8Y-A2C	
0~5.00kPa			○ E8Y-A5C	
0~200Pa			4~20mA	E8Y-AR2Y
0~2.00kPa				E8Y-A2Y
0~5.00kPa	E8Y-A5Y			
0~5.00kPa	PNP 오픈 컬렉터		E8Y-A5B	

액세서리(별매)

패널 설치 부품 세트
(□36과 □45 공용)

형식
E89-Y1 *2

*보호 커버, 가이드, 프레임, 홀더 4점을 포함한 형식

*1.패널 설치 부품에 대해서는 별도로 E89-Y1을 주문해 주십시오.
도압부 Rc(PT) 1/8 다이캐스트 포트 타입은 형식 끝에 R자가 붙습니다.

정격

항목	형식	E8Y-AR2C	E8Y-AR5C	E8Y-A2C E8Y-A2C-R	E8Y-A5B E8Y-A5C E8Y-A5C-R	E8Y-AR2Y	E8Y-A2Y E8Y-A2Y-R	E8Y-A5Y E8Y-A5Y-R
전원 전압		DC12~24V ± 10% 이하(리플 포함)						
소비 전류		50mA 이하				75mA 이하		
압력의 종류		차압						
정격 압력 범위		0~200Pa	0~500Pa	0~2.00kPa	0~5.00kPa	0~200Pa	0~2.00kPa	0~5.00kPa
내압력		4.9kPa(1min 이하)		50kPa(1min 이하)		4.9kPa(1min 이하)	50kPa(1min 이하)	
적용 유체(기체)		비부식성 기체, 불연소성 기체 주. 액체는 측정할 수 없습니다.						
리니어 출력	출력 전류	—				4~20mA		
	허용 부하 저항	—				0~250Ω		
비교 출력	출력 형식	NPN 오픈 컬렉터(NO/NC)*1						
	부하 전류	100mA 이하						
	출력 인가 전압	DC 30V 이하						
	잔류 전압	1.0V 이하(부하 전류 100mA 시), 0.4V 이하(부하 전류 16mA 시)*2						
표시 방법	표시	적색 3자리 7세그먼트 LED						
	표시등	주황색 LED에서 비교 출력 표시(OUT1, OUT2) (비교 출력 ON 시 점등)						
반복 정밀도		± 2.5%F.S.		± 1.0%F.S.		± 2.5%F.S.	± 1.0%F.S.	
직선성		± 5.0%F.S.		± 2.0%F.S.		± 1.0%F.S.	± 5.0%F.S.	
설정/표시 분해능		1Pa		0.01kPa		1Pa	0.01kPa	
보호 회로		전원 역접속, 부하 단락 보호						
사용 주위 온도 범위		-10~+55℃(단, 결빙되지 않을 것)						
사용 주위 습도 범위		25~85%RH(단, 결로되지 않을 것)						
보존 주위 온도 범위		-25~+65℃(단, 결빙되지 않을 것)						
부속품		설치 브라켓 A · B, 취급 설명서						

*1.E8Y-A5B는 PNP 오픈 컬렉터(NO/NC) 출력입니다.
*2.E8Y-A5B는 2.0V 이하(부하 전류 100mA 시)입니다.

성능

온도의 영향	E8Y-A2□/A5□: ± 3%F.S. 이하 E8Y-AR5□: ± 6%F.S. 이하 E8Y-AR2□: ± 10%F.S. 이하
습도의 영향	E8Y-A2□/A5□: ± 3%F.S. 이하 E8Y-AR5□: ± 6%F.S. 이하 E8Y-AR2□: ± 10%F.S. 이하
보호 구조	IEC 규격 IP40
내전압	AC 1,000V 50/60Hz 1min
절연 저항	100MΩ 이상(절연 저항계에서 DC500V를 인가하여 측정) 충전부 전체와 케이스 간
내진동	내구:10~150Hz 편진폭 0.75mm 또는 100m/s ² X, Y, Z 각 방향 8분 × 4스윙프
내충격	내구:300m/s ² X, Y, Z 각 방향 3회
도압부	φ4.5 수지 파이프 또는 Rc(PT) 1/8 나사(-R 타입)
케이블	비닐 절연 환형 코드 φ4 2m
질량	약 80g

센싱 가이드

압력 센서

안내

테크니컬 가이드

E8F2

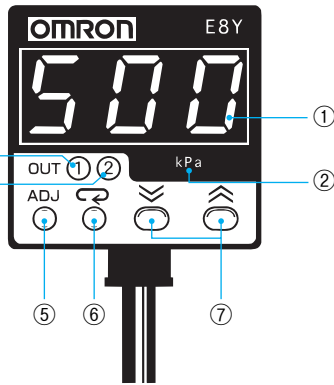
E8MS /E8M

E8Y

E8Y-□FD

E8Y

각부의 명칭과 역할



표시부

①수치 메뉴 표시부
계측값 및 각종 설정용 메뉴를 표시합니다.

②단위 표시
계측 단위를 표시합니다.

타입	단위 표시
E8Y-A□ 타입	kPa
E8Y-AR□ 타입	Pa

③OUT1 표시 LED
측정 모드에서는 OUT1의 출력이 ON되면 점등합니다.

설정 모드에서는 OUT1 설정 시 점멸합니다.

④OUT2 표시 LED
측정 모드에서는 OUT2의 출력이 ON되면 점등합니다.

설정 모드에서는 OUT2 설정 시 점멸합니다.

조작 키

⑤ADJ
측정 모드에서는 제로점을 조정합니다. 설정 모드에서는 측정 모드로 이행할 때 사용합니다.

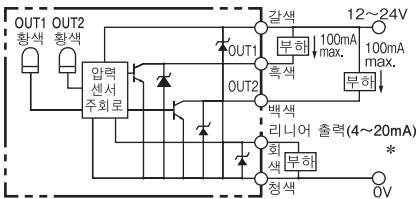
⑥[모드]
측정 모드에서 설정 모드로 이행할 때, 설정 모드에서 메뉴 항목과 설정값을 확정할 때 사용합니다.

⑦[업]/[다운]
측정 모드에서는 ON점, OFF점을 표시합니다. [다운]으로 OUT1 설정, [업]으로 OUT2 설정을 표시합니다.

설정 모드에서 메뉴 항목 및 설정값을 변경할 때 사용합니다. [업]으로 수치를 증가, [다운]으로 수치를 감소시킵니다.

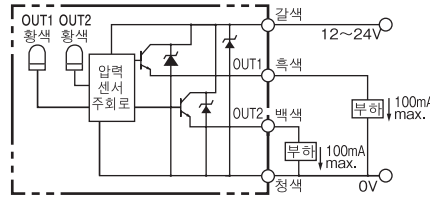
출력 회로도 · 접속 예

E8Y-A□C 타입
E8Y-A□Y 타입



*리니어 출력 타입만

E8Y-A□B 타입



E8F2

E8MS /E8M

E8Y

E8Y-□-□

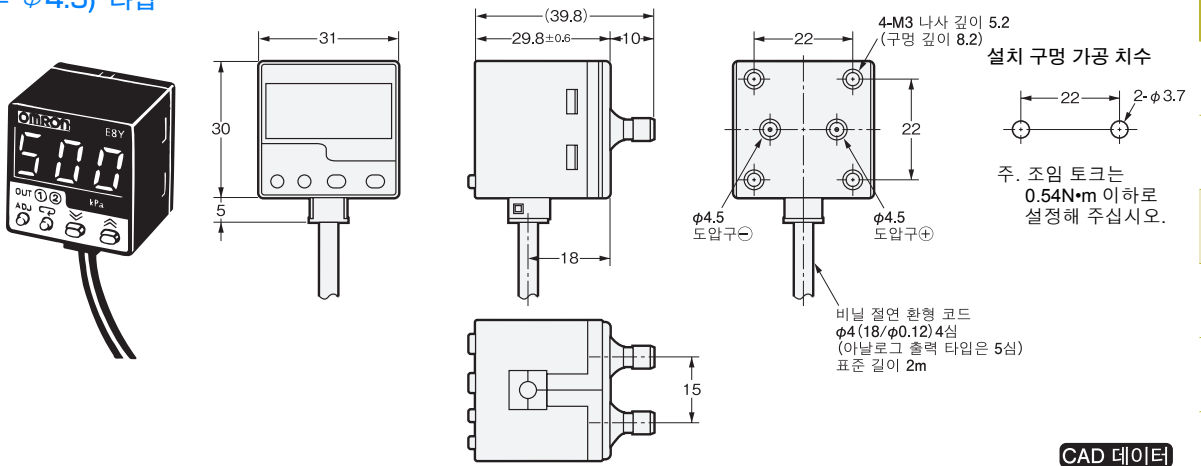
외형 치수

CAD 데이터 마크의 상품은 2차원 CAD 도면 · 3차원 CAD 모델 데이터를 준비했습니다.
CAD 데이터는 www.ia.omron.co.kr에서 다운로드할 수 있습니다.

본체

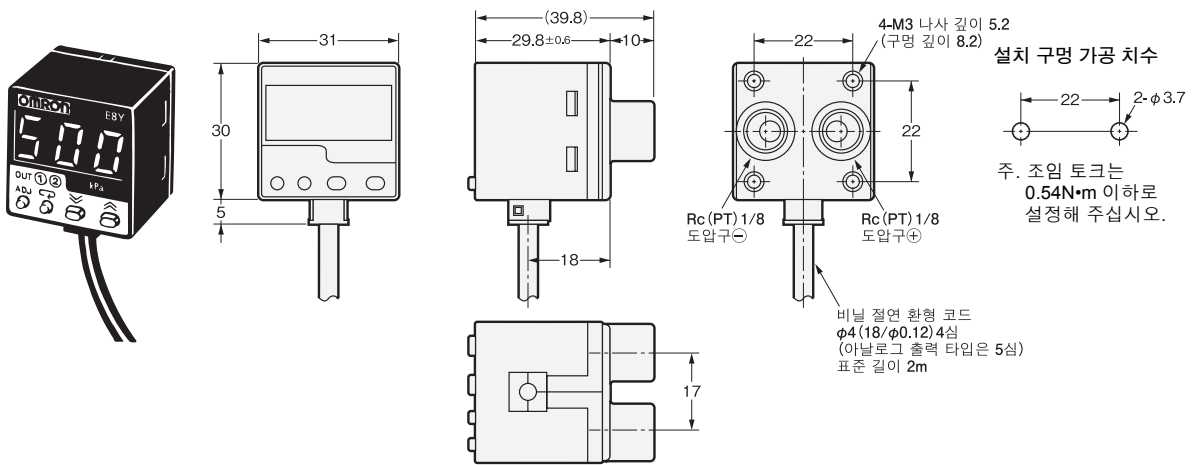
표준 포트(도압부 $\phi 4.5$) 타입

- E8Y-AR5C
- E8Y-AR2C
- E8Y-A2C
- E8Y-A5C
- E8Y-A5B
- E8Y-AR2Y
- E8Y-A2Y
- E8Y-A5Y



다이캐스트 포트(도압부 Rc(PT) 1/8) 타입

- E8Y-A2C-R
- E8Y-A5C-R
- E8Y-A2Y-R
- E8Y-A5Y-R



센싱 가이드

압력 센서

안내

테크니컬 가이드

E8F2

E8MS /E8M

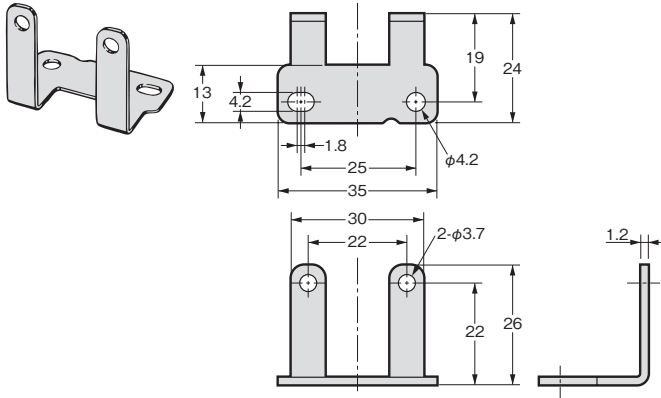
E8Y

E8Y-□□□

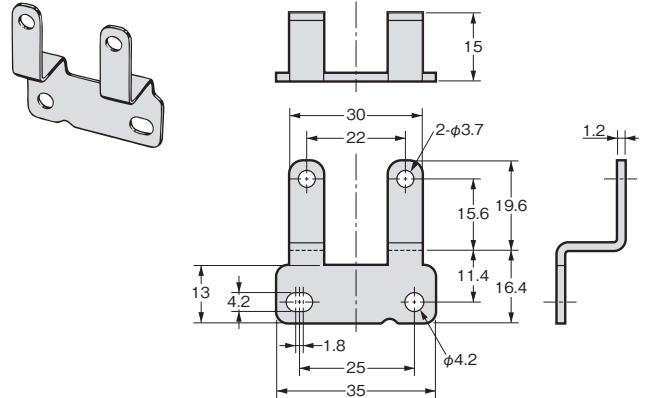
E8Y

액세서리(부속)

설치 브라켓 A



설치 브라켓 B

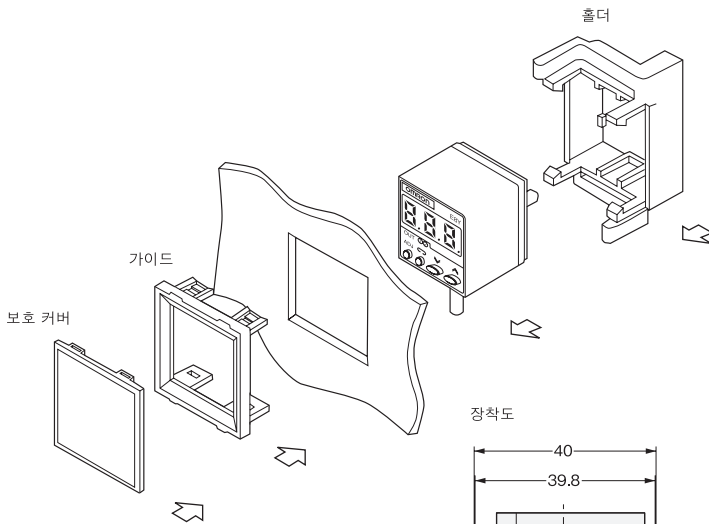


센싱 가이드
압력 센서
안내
테크니컬 가이드

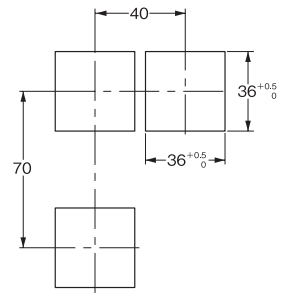
패널 설치/부품 치수

E89-Y1(보호 커버, 가이드, 프레임 홀더 4개를 포함한 형식입니다. □36과 □45 패널 모두 사용할 수 있습니다.)

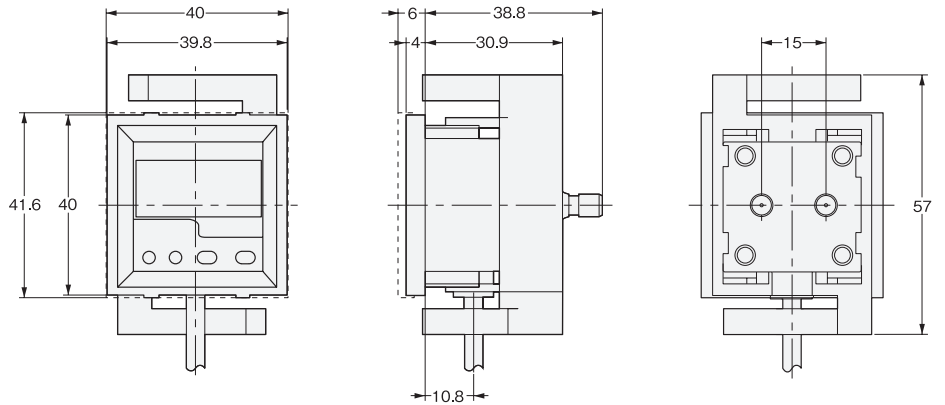
□36 패널 설치 시 *압력 표시기 타입 전용입니다. E8Y-□-F□ 시리즈 차압식 유량계 타입에는 사용할 수 없습니다.



패널 가공 치수

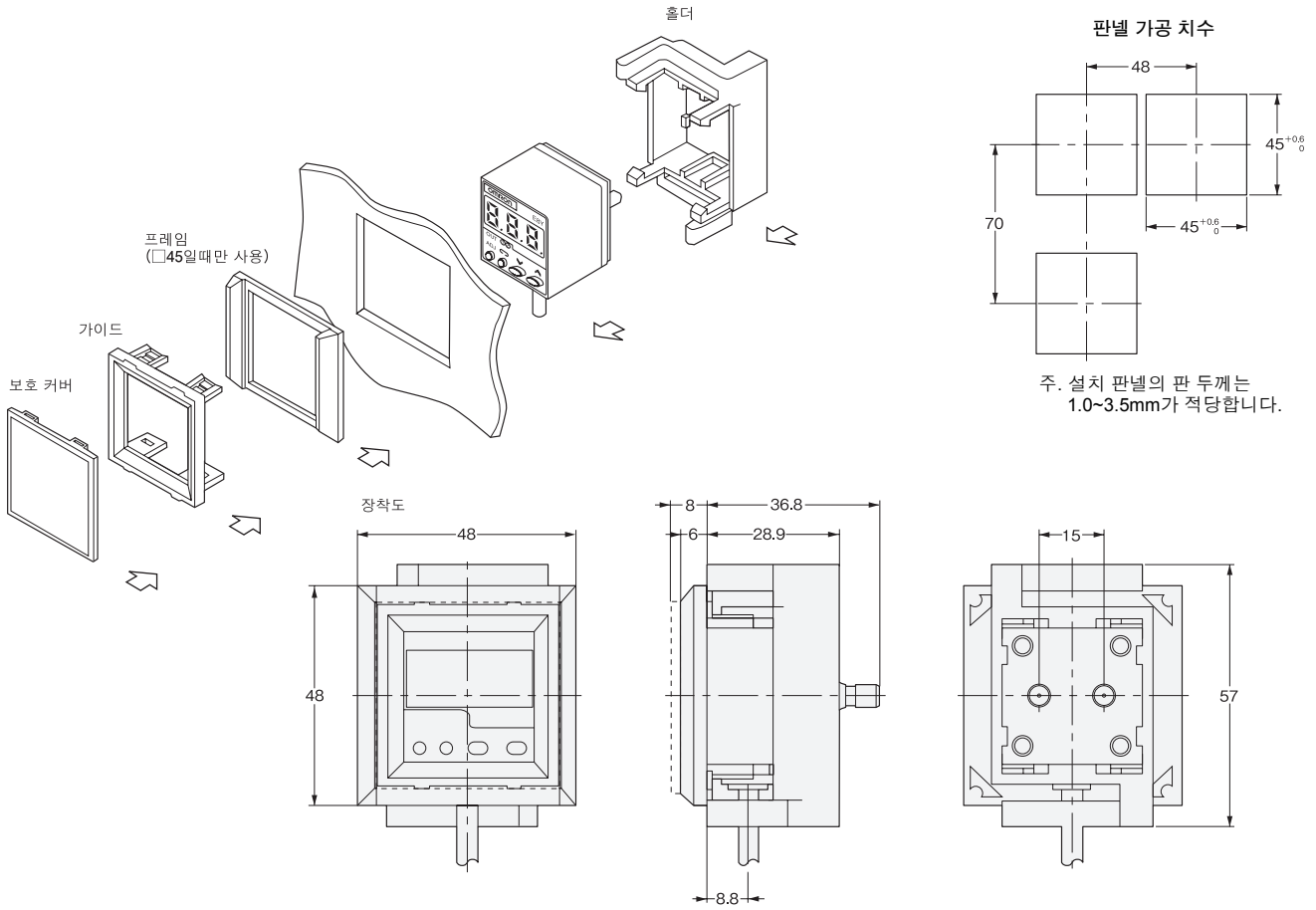


주. 설치 패널의 판 두께는 1.0~3.5mm가 적당합니다.



E8F2
E8MS /E8M
E8Y
E8Y-□-F□

□45 패널 설치 시



주. 설치 패널의 판 두께는 1.0~3.5mm가 적당합니다.

센싱 가이드
압력 센서
안내
테크니컬 가이드

상세한 내용에 대해서는 → 「E8Y/E80 카탈로그」 (카탈로그 번호 : SDLS-202)를 참조해 주십시오.

E8F2
E8MS /E8M
E8Y
E8Y-□F□