

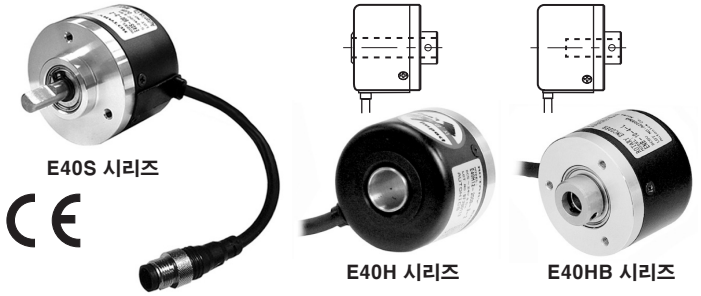
E40 Series

외경 Ø40mm 축형/중공축형/Built-in형 INCREMENTAL 로터리 엔코더

특징

- Line Driver 출력 12-24VDC 전원전압 라인업
- 좁은 공간에 설치 편리
- 축의 관성 모멘트가 적음
- 전원전압 : 5VDC, 12-24VDC ±5%
- 다양한 출력방식

⚠ 사용하시기 전에 취급설명서에 있는 "안전을 위한 주의사항"을 반드시 읽고 사용하시기 바랍니다.



모델구성

E40H — **8** — **5000** — **3** — **N** — **24** —

시리즈명	축 Type	중공축 Type	회전당 Pulse 수	출력상	제어출력	전원전압	배선사양
외경 Ø40mm	축 외경	축 내경	분해능 참조	2: A, B 3: A, B, Z 4: A, \bar{A} , B, \bar{B} 6: A, A, B, B, Z, \bar{Z}	T: Totem Pole 출력 N: NPN 오픈 콜렉터 출력 V: 전압 출력 L: Line Driver 출력	5 : 5VDC ±5% 24: 12-24VDC ±5%	무표시: 일반형 (*) C: 배선인출 커넥터형
S: 축형	6: Ø6mm	6: Ø6mm					
H: 중공축형	8: Ø8mm	8: Ø8mm					
HB: 중공축 Built-in형	10: Ø10mm	10: Ø10mm					
	12: Ø12mm	12: Ø12mm					

*표준품: E40S6-[PULSE]-3-N-24, E40H8-[PULSE]-3-N-24 *표준품: A, B, Z
E40HB8-[PULSE]-3-N-24

* 배선길이 : 250mm

정격/성능

종류	외경 Ø40mm Incremental 로터리 엔코더		
분해능 (P/R) *1	*1, *2, *5, 10, *12, 15, 20, 23, 25, 30, 35, 40, 45, 50, 60, 75, 100, 120, 150, 192, 200, 240, 250, 256, 300, 360, 400, 500, 512, 600, 800, 1000, 1024, 1200, 1500, 1800, 2000, 2048, 2500, 3000, 3600, 5000(분해능에 없는 펄스는 주문에 의합니다.)		
전기적 사양	출력상	A, B, Z상(단, Line Driver 출력은 A, \bar{A} , B, \bar{B} , Z, \bar{Z} 상)	
	출력위상차	A, B상 간의 위상차: $\frac{T}{4} \pm \frac{T}{8}$ (T=A상의 1주기)	
	제어 출력	Totem Pole 출력	• Low 일 때 - 부하전류: 30mA 이하, 잔류전압: 0.4VDC 이하 • High 일 때 - 부하전류: 10mA 이하, 출력전압(전원전압 5VDC): (전원전압-2.0)VDC 이상 출력전압(전원전압 12-24VDC): (전원전압-3.0)VDC 이상
		NPN 오픈 콜렉터 출력	부하전류: 30mA 이하, 잔류전압: 0.4VDC 이하
		전압출력	부하전류: 10mA 이하, 잔류전압: 0.4VDC 이하
	응답 속도 (상승, 하강)	Line Driver 출력	• Low 일 때 - 부하전류: 20mA 이하, 잔류전압: 0.5VDC 이하 • High 일 때 - 부하전류: -20mA 이하, 출력전압: 2.5VDC 이상 출력전압(전원전압 12-24VDC): (전원전압-3.0)VDC 이상
		Totem Pole 출력	• 측정조건 - 배선길이: 2m, I sink=20mA 일 때
		NPN 오픈 콜렉터 출력	
	전압출력	0.5µs 이하	
	최대응답주파수	300kHz	
전원전압	• 5VDC ±5%(리플P-P: 5% 이하) • 12-24VDC ±5%(리플 P-P: 5% 이하)		
소비전류	80mA 이하(무 부하시), Line Driver 출력일 경우 50mA 이하(무 부하시)		
절연저항	100MΩ 이상(전단자와 케이스간 500VDC 메거)		
내전압	750VAC 50/60Hz에서 1분간(전단자와 케이스간)		
접속방식	배선인출 방식, 250mm 배선인출 커넥터 접속 방식		
기계적 사양	기동토크	• S형: 40gf·cm(0.004N·m) 이하, H/HB형: 50gf·cm(0.005N·m) 이하	
	관성모멘트	40g·cm ² (4×10 ⁻⁶ kg·m ²) 이하	
	축허용하중	Radial: 2kgf, Thrust: 1kgf	
	최대허용회전수*2	5000rpm	
내진동	10~55Hz(주기 1분간) 복진폭 1.5mm X, Y, Z 각 방향 2시간		
내충격	약 50G 이하		
내환경성	사용주위온도	-10~70°C, 보존 시: -25~85°C	
	사용주위습도	35~85%RH, 보존 시: 35~90%RH	
보호구조	IP50(IEC 규격)		
배선사양	Ø5mm, 5심, 길이: 2m, 쉴드 케이블(Line Driver 출력의 경우: Ø5mm, 8심) (AWG24, 소선지름: 0.08mm, 소선수: 40, 절연체 외경: Ø1mm)		
부속품	• S형: Ø6mm 커플링 표준품, Ø8mm 커플링 (Option) • H/HB형: 브라켓		
획득규격	CE(단, Line Driver 출력은 제외)		
중량	약 120g		

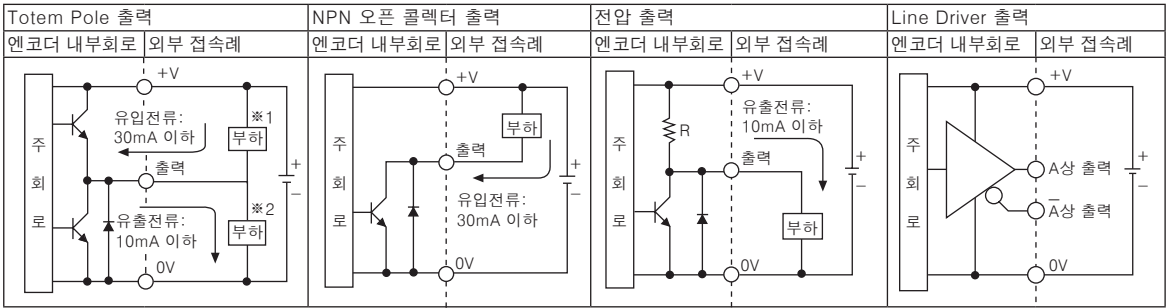
1. '' 표시 펄스는 A, B상(Line Driver 출력은 A, \bar{A} , B, \bar{B} 상)만 출력됩니다.

*2. 최대허용회전수 ≥ 최대응답회전수 조건이 되도록 분해능을 선정해 주십시오. 【 최대응답회전수(rpm) = $\frac{\text{최대응답주파수}}{\text{분해능}} \times 60 \text{ sec}$ 】

*내환경성의 사용조건은 결빙 또는 결로되지 않는 상태입니다. *중량은 포장박스를 제외한 무게입니다.

Ø40mm 축형/중공축형/Built-in형 Incremental Type

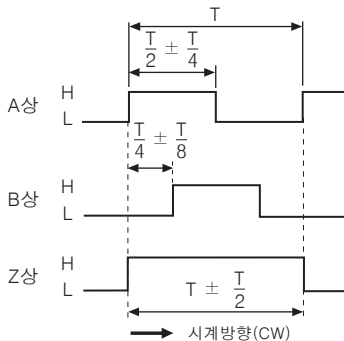
■ 제어출력 회로도



- Totem Pole 출력형의 경우 NPN 오픈 콜렉터 출력형(※1) 또는 전압 출력형(※2) 으로 사용할 수 있습니다.
- 출력회로는 A, B, Z상 (Line Driver 출력은 A, A, B, B, Z, Z상) 모두 동일합니다.

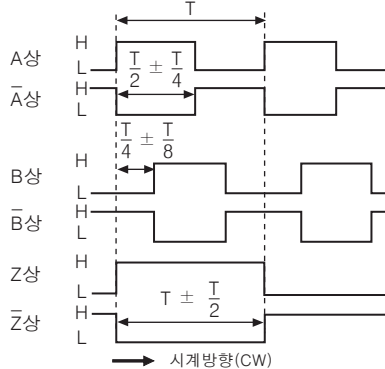
■ 출력 파형

● Totem Pole 출력 / NPN 오픈 콜렉터 출력 / 전압 출력



- ※Z상 반전 Type을 원할 경우 Option 제작이 가능합니다.
- ※시계방향(CW): 축에서 볼 때 우회전입니다.

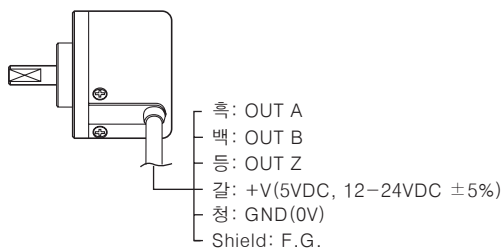
● Line Driver 출력



■ 접속도

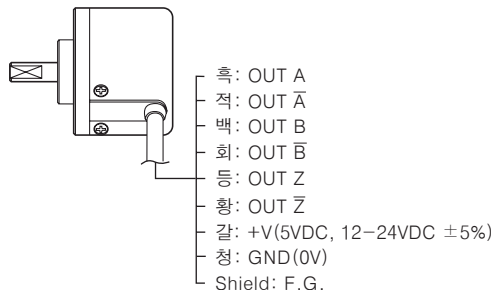
◎ 일반형

● Totem Pole 출력 / NPN 오픈 콜렉터 출력 / 전압 출력



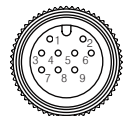
- ※사용하지 않는 배선은 절연처리를 하여 주십시오.
- ※엔코더의 금속케이스와 월드선은 반드시 접지(F.G.)시켜 주십시오.

● Line Driver 출력



◎ 배선인출 커넥터형

● Totem Pole 출력 / NPN 오픈 콜렉터 출력 / 전압출력



● Line Driver 출력

Totem Pole 출력 NPN 오픈 콜렉터 출력 전압출력			Line Driver 출력		
핀 번호	기능	배선색상	핀 번호	기능	배선색상
①	OUT A	흑	①	OUT A	흑
②	OUT B	백	②	OUT A-bar	적
③	OUT Z	등	③	+V	갈
④	+V	갈	④	GND	청
⑤	GND	청	⑤	OUT B	백
⑥	F.G.	Shield	⑥	OUT B-bar	회
			⑦	OUT Z	등
			⑧	OUT Z-bar	황
			⑨	F.G.	Shield

※F.G.(Field Ground): 반드시 단독 접지하여 주십시오.

(A) 포토센서

(B) 광학이버 센서

(C) 도어센서/ 메리어센서

(D) 근접센서

(E) 압력센서

(F) 터미널 엔코더

(G) 커넥터/소켓

(H) 온도조정기

(I) SSR/ 전력조정기

(J) 카운터

(K) 타이머

(L) 판넬메타

(M) 타코/스피드/ 펄스메타

(N) 디스플레이 유닛

(O) 센서 컨트롤러

(P) 스위칭모드 파워서플라이

(Q) 스테핑모터& 드라이버& 컨트롤러

(R) 그래픽패널/ 로직패널

(S) 필드 네트워크 기기

(T) 소프트웨어

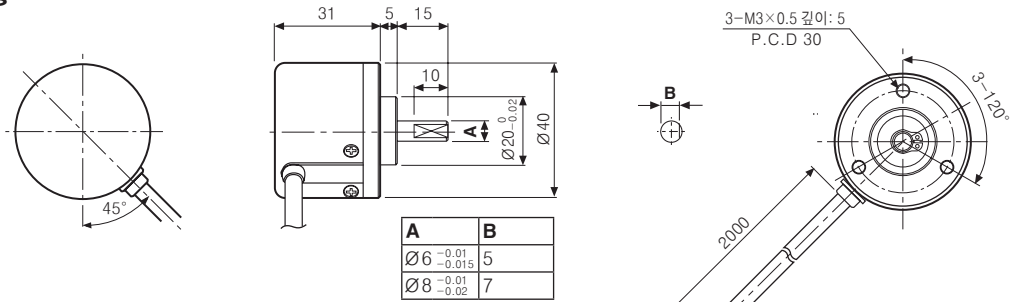
E40 Series

외형치수도

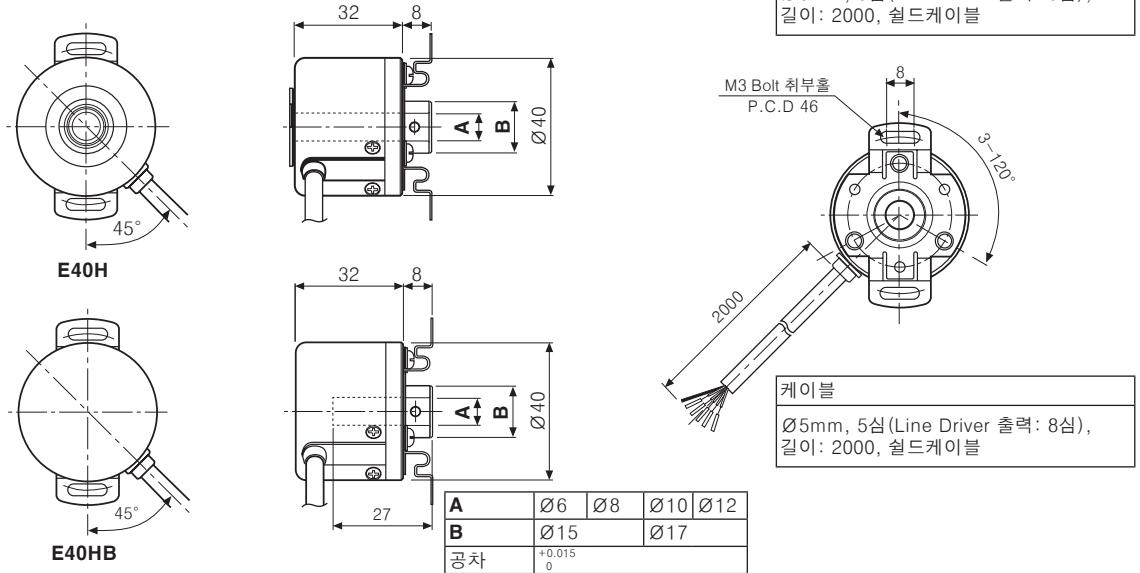
일반형

축형

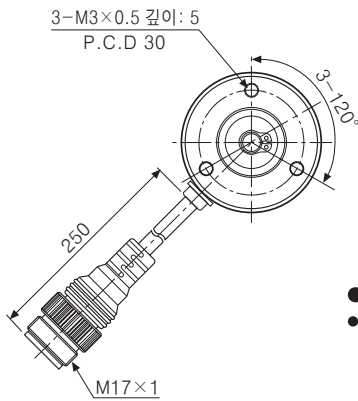
(단위: mm)



중공축형 / 중공축 Built-in형

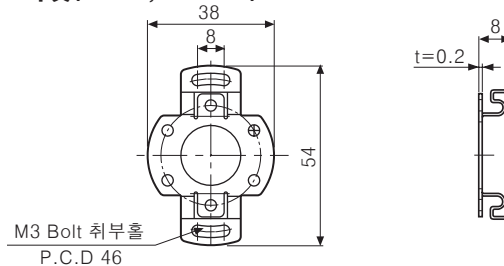


배선인출 커넥터형



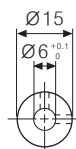
※ 커넥터 배선은 별매품이며, 배선 사양은 G-10 page를 참고하십시오.

브라켓(E40H, E40HB)



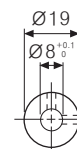
커플링(E40S)

Ø6mm 커플링



- 편심: 최대 0.25mm
- 편각: 최대 5°
- End-play: 최대 0.5mm

Ø8mm 커플링



※ 편심, 편각, End-play의 용어 설명은 F-82 page를 참고하십시오.
※ 플렉시블 커플링 (ERB 시리즈)은 F-75 page를 참고하십시오.