

기계 등의 공간 절감화에 대응한 수지제 소형 세이프티 힌지 도어 스위치

안전 규격 인증 형식에 대해서는 별도로 문의해 주십시오.



상품 셀렉션

- 접점 구성은 기존의 1NC/1NO, 2NC와 더불어 2NC/1NO, 3NC의 3접점 타입을 준비 또한 MBB 사양도 추가.
- 공수 절감을 실현하고 교환 작업을 손쉽게 하는 M12 커넥터 타입도 발매.
- 접촉 신뢰성이 높은 Au 클래드 접점을 표준 채택. 일반 부하, 미소 부하에 모두 대응.

공통 주의 사항

D4NS

D4GS-N

D4BS

D4SL

D4GL

D4JL

D4NL

D4BL

D4NH

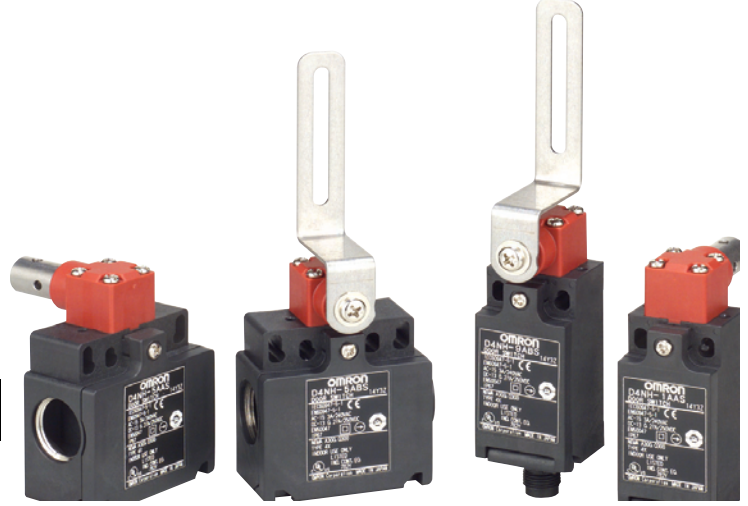
D40A
G9SX-NS

D4SL-SK
10-LK

D4GL-SK
10-LK

D4NS-SK
D4JL-SK

A-8페이지의 「세이프티 도어 스위치 공통 주의 사항」 및 A-135페이지의 「바르게 사용하십시오」를 참조해 주십시오.



형식 구성

형식 기준

D4NH-□□□

① ② ③

①인입 사이즈

- 1 : Pg13.5(1인입형)
- 2 : G1/2(1인입형)
- 3 : 1/2-14NPT(1인입형)
- 4 : M20(1인입형)
- 5 : Pg13.5(2인입형)
- 6 : G1/2(2인입형)
- 7 : 1/2-14NPT(2인입형)
- 8 : M20(2인입형)
- 9 : M12커넥터(1인입형)

②내장 스위치

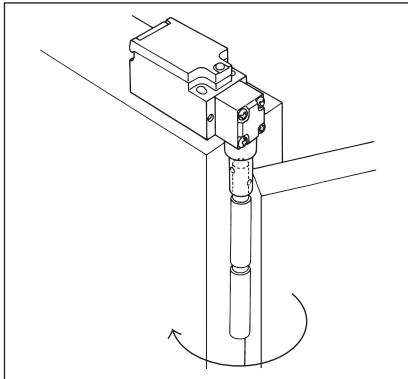
- A : 1NC/1NO 접점(슬로 액션)
- B : 2NC 접점(슬로 액션)
- C : 2NC/1NO 접점(슬로 액션)
- D : 3NC 접점(슬로 액션)
- E : 1NC/1NO 접점(MBB)(슬로 액션)
- F : 2NC/1NO 접점(MBB)(슬로 액션)

③액추에이터

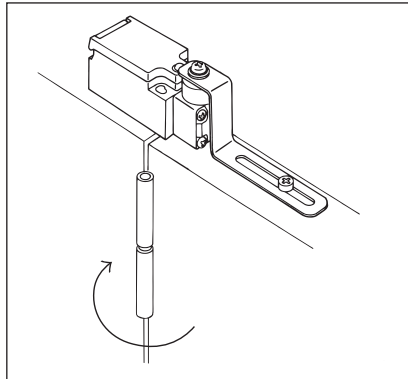
- AS : 샤프트 타입
- BC : 암 레버 타입

어플리케이션 (보호 도어의 안전 대책)

샤프트 타입



암 레버 타입



종류

(○표시 기종은 표준 재고 기종입니다. 표시가 없는 기종(주문 생산 기종)의 납기에 대해서는 거래 대리점에 문의해 주십시오.)

직접 개로 동작 인증 형식 : 부

세이프티
도어 스위치

액추에이터의 종류	인입구		내장 스위치 기구		
			1NC/1NO 접점 (슬로 액션)	2NC 접점 (슬로 액션)	2NC/1NO 접점 (슬로 액션)
			형식	형식	형식
소프트 타입	1인입형	Pg13.5	○D4NH-1AAS	○D4NH-1BAS	D4NH-1CAS
		G1/2	○D4NH-2AAS	○D4NH-2BAS	D4NH-2CAS
		1/2-14NPT	D4NH-3AAS	D4NH-3BAS	D4NH-3CAS
		M20	○D4NH-4AAS	○D4NH-4BAS	D4NH-4CAS
		M12 커넥터	D4NH-9AAS	D4NH-9BAS	---
	2인입형	Pg13.5	D4NH-5AAS	D4NH-5BAS	D4NH-5CAS
		G1/2	D4NH-6AAS	D4NH-6BAS	D4NH-6CAS
		1/2-14NPT *	D4NH-7AAS	D4NH-7BAS	D4NH-7CAS
		M20	D4NH-8AAS	D4NH-8BAS	D4NH-8CAS
		M12 커넥터	D4NH-9AAS	D4NH-9BAS	---
암 레버 타입	1인입형	Pg13.5	○D4NH-1ABC	○D4NH-1BBC	D4NH-1CBC
		G1/2	○D4NH-2ABC	○D4NH-2BBC	D4NH-2CBC
		1/2-14NPT	○D4NH-3ABC	D4NH-3BBC	D4NH-3CBC
		M20	D4NH-4ABC	D4NH-4BBC	D4NH-4CBC
		M12 커넥터	D4NH-9ABC	D4NH-9BBC	---
	2인입형	Pg13.5	D4NH-5ABC	○D4NH-5BBC	D4NH-5CBC
		G1/2	D4NH-6ABC	D4NH-6BBC	D4NH-6CBC
		1/2-14NPT *	D4NH-7ABC	D4NH-7BBC	D4NH-7CBC
		M20	D4NH-8ABC	D4NH-8BBC	D4NH-8CBC
		M12 커넥터	D4NH-9ABC	D4NH-9BBC	---

상품 선택
공통 주의 사항
D4NS
D4GS-N
D4BS
D4SL
D4GL
D4JL
D4NL
D4BL

액추에이터의 종류	인입구		내장 스위치 기구		
			3NC 접점 (슬로 액션)	1NC/1NO 접점 MBB (슬로 액션)	2NC/1NO 접점 MBB (슬로 액션)
			형식	형식	형식
소프트 타입	1인입형	Pg13.5	D4NH-1DAS	D4NH-1EAS	D4NH-1FAS
		G1/2	D4NH-2DAS	D4NH-2EAS	D4NH-2FAS
		1/2-14NPT	D4NH-3DAS	D4NH-3EAS	D4NH-3FAS
		M20	D4NH-4DAS	D4NH-4EAS	D4NH-4FAS
		M12 커넥터	---	D4NH-9EAS	---
	2인입형	Pg13.5	D4NH-5DAS	D4NH-5EAS	D4NH-5FAS
		G1/2	D4NH-6DAS	D4NH-6EAS	D4NH-6FAS
		1/2-14NPT *	D4NH-7DAS	D4NH-7EAS	D4NH-7FAS
		M20	D4NH-8DAS	D4NH-8EAS	D4NH-8FAS
		M12 커넥터	D4NH-9DAS	D4NH-9EAS	D4NH-9FAS
암 레버 타입	1인입형	Pg13.5	D4NH-1DBC	D4NH-1EBC	D4NH-1FBC
		G1/2	D4NH-2DBC	D4NH-2EBC	D4NH-2FBC
		1/2-14NPT	D4NH-3DBC	D4NH-3EBC	D4NH-3FBC
		M20	D4NH-4DBC	D4NH-4EBC	D4NH-4FBC
		M12 커넥터	---	D4NH-9EBC	---
	2인입형	Pg13.5	D4NH-5DBC	D4NH-5EBC	D4NH-5FBC
		G1/2	D4NH-6DBC	D4NH-6EBC	D4NH-6FBC
		1/2-14NPT *	D4NH-7DBC	D4NH-7EBC	D4NH-7FBC
		M20	D4NH-8DBC	D4NH-8EBC	D4NH-8FBC
		M12 커넥터	D4NH-9DBC	D4NH-9EBC	D4NH-9FBC

D4NH
D40A
G9SX-NS
D4SL-SK
10-LK
D4GL-SK
10-LK
D4NS-SK
D4JL-SK

주1. 설비 기계 등으로 유럽에 수출되는 경우에는 M20, 복미 등에 수출되는 경우에는 1/2-14NPT를 권장합니다.
 주2. 스위치는 모두 슬로 액션 타입이며 직접 개로 동작 인증은 NC 측 뿐입니다.
 * 2인입형인 1/2-14NPT는 M20에는 M20→1/2-14NPT 변환 어댑터가 동봉되어 있습니다.

D4NH

정격/성능

세이프티
도어 스위치

규격 / EC 지령

적합 EC 지령 · 규격

- 기계 지령
- 저전압 지령
- EN50047
- EN60204-1
- EN1088
- GS-ET-15

상품 셀렉션

공통 주의 사항

인증 규격

	인증 기관	규격	파일 No.
D4NS	TÜV SÜD	EN60947-5-1 (직접 개로 동작 인증)	문의 해 주십시오.
D4GS-N	UL *	UL508, CSA C22.2 No.14	E76675
D4BS	CQC(CCC)	GB14048.5	2004010305105973

* UL에서 CSA C22.2 No.14 규격의 인증을 받았습니다.

안전 규격 인증 정격

TÜV(EN60947-5-1)

항목	사용 카테고리	AC-15	DC-13
D4JL	정격 작동 전류(Ie)	3A	0.27A
	정격 작동 전압(Ue)	240V	250V

주. 단락 보호 장치로서 IEC60269 적합 10A 퓨즈 gI 또는 gG를 사용해 주십시오.
본체에는 이 퓨즈가 내장되어 있지 않습니다.

UL/CSA(UL508, CSA C22.2 No.14)

A300

정격 전압	통전 전류	전류(A)		볼트 암페어(VA)		
		투입	차단	투입	차단	
D40A G9SX-NS	10A	AC120V	60	6	7,200	720
		AC240	30	3		

Q300

정격 전압	통전 전류	전류(A)		볼트 암페어(VA)		
		투입	차단	투입	차단	
D4SL-SK 10-LK	2.5A	DC125V	0.55	0.55	69	69
		DC250V	0.27	0.27		

D4SL-SK
10-LK

D4GL-SK
10-LK

D4NS-SK
D4JL-SK

성능

보호 구조 * 1	IP67(EN60947-5-1)	
내구성 * 2	기계적	100만회 이상
	전기적	50만회 이상 (AC250V 3A, 저항 부하) * 3 30만회 이상 (AC250V 10A, 저항 부하)
허용 조작 속도	2~360 ° /s	
허용 조작 빈도	최대 30회/min	
접촉 저항	25mΩ 이하	
최소 적용 부하 * 4	DC5V 1mA 저항 부하 (N수준 참고값)	
정격 절연 전압(Ui)	300V	
정격 주파수	50/60Hz	
감전 보호 클래스	Class II (이중 절연)	
오염도(사용 환경)	오염도3(EN60947-5-1)	
임펄스 내전압 (EN60947-5-1)	동극 단자 간	2.5kV
	이극 단자 간	4kV
	각 단자와 비충전 금속부 간	6kV
절연 저항	100MΩ 이하	
접점 간격	최소 2×2mm	
진동	오작동	10~55Hz 편진폭 0.75mm
충격	내구	1,000m/s ² 이상
	오작동	300m/s ² 이상
조건부 단락 전류	100A(EN60947-5-1)	
정격 개방 열전류(Ith)	10A(EN60947-5-1)	
사용 주위 온도	-30~+70℃ (단, 결빙되지 않을 것)	
사용 주위 습도	95%RH 이하	
질량	약 87g(D4NH-1AAS의 경우)	
	약 97g(D4NH-1ABC의 경우)	

주1. 위는 초기값입니다.

2. 한번 부하를 개폐한 접점에 용량이 작은 부하를 접속하여 사용할 수는 없습니다.

접점 표면이 거칠어져 접촉 신뢰성이 저하될 우려가 있습니다.

*1. 이 보호 구조는 규격(EN60947-5-1)에 근거한 테스트법에 따른 것이며 실제 사용 환경, 사용 조건에 따른 밀폐성은 사전에 확인해 주십시오.

스위치 박스 본체는 먼지나 물, 기름 등의 침입으로부터 보호되지만, 헤드부의 조작 키 삽입구에는 스페터나 물, 기름, 약품 등이 닿지 않는 곳에서 사용해 주십시오. 조끼 마모, 파손, 고장 등의 원인이 됩니다.

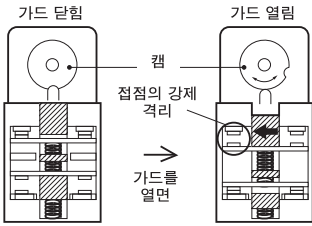
*2. 내구성의 조건은 주위 온도 5~35℃, 주위 습도 40~70%RH일 때입니다. 그 외의 자세한 조건은 문의해 주십시오.

*3. AC250V 3A를 2회로 이상 통전하지 마십시오.

*4. 이 값은 개폐 빈도, 환경 조건, 신뢰성 수준 등에 따라 바뀔 수 있습니다. 사전에 실무하로 확인해 주십시오.

구조 · 각 부의 명칭

구조 (D4NH-□□BC의 경우)



가드를 열면 샤프트로 직결된 캠이 회전하고 스위치의 위치를 ↑표 방향으로 누름. 이에 따라 접점이 강제적으로 격리되고 기계가 정지됨.

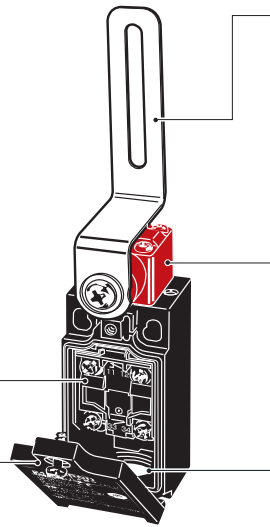
내장 스위치

NC 접점 쪽에 접점 용착 등의 이상 시에도 강제적으로 접점을 개방하는 직접 개로 동작 기구를 채택.

커버

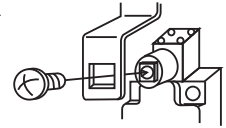
커버 하부가 힌지 구조로 되어 있어 나사 1개로 열리고 배선이나 유지 보수가 간단.

주. D4NH는 하우징 · 헤드부 재료에 수지를 사용했습니다.
기계적 강도 등을 필요로 하는 용도에는 D4BS (세이프티를 도어 스위치)를 사용해 주십시오.



암 레버

D4NH-□□BC는 출하시 암 레버가 중심 설치입니다. 암 레버 설치 나사를 풀어 레버 방향을 좌우 어느 쪽으로 변경할 수 있습니다. 샤프트와 암 레버의 결합 부분에는 폴락 구조를 채택. 나사 풀림에 강한 구조로 되어 있습니다.



헤드

4방향 어느 위치에서 설치할 수 있습니다.

인입부

풍부한 인입 종류

사이즈	박스	1인입형	2인입형
Pg13.5		○	○
G1/2		○	○
1/2-14NPT		○	○
M20		○	○
M12 커넥터		○	—

주. 3접점의 M12 커넥터 타입은 없습니다.

세이프티 도어 스위치

상품 선택선

공통 주의 사항

D4NS

D4GS-N

D4BS

D4SL

D4GL

D4JL

D4NL

D4BL

D4NH

D40A
G9SX-NS

D4SL-SK
10-LK

D4GL-SK
10-LK

D4NS-SK
D4JL-SK



문의 전화 02-3483-7789

2D · 3D CAD 데이터/매뉴얼/최신 상품 정보 → www.ia.omron.co.kr

OMRON

A-131

D4NH

세이프티
도어 스위치

접촉 형식

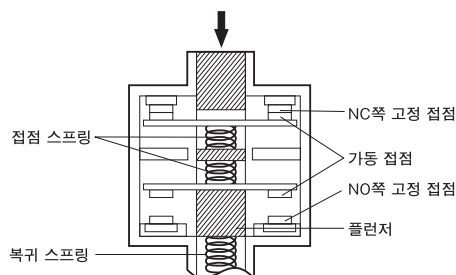
형식	접점	접촉 기호	동작 패턴	설명
D4NH-□A□	1NC/1NO			NC 접점(11-12)만 직접 개로 동작 기능(⊖)을 갖고 있으며, 인증을 받았습니니다. 접점(11-12)와 (33-34)는 이극으로 사용 가능.
D4NH-□B□	2NC			NC 접점(11-12, 31-32)는 직접 개로 동작 기능(⊖)을 갖고 있으며, 인증을 받았습니니다. 접점(11-12)와 (31-32)는 이극으로 사용 가능.
D4NH-□C□	2NC/1NO			NC 접점(11-12, 21-22)는 직접 개로 동작 기능(⊖)을 갖고 있으며, 인증을 받았습니니다. 접점(11-12)와 (21-22), (33-34)는 이극으로 사용 가능.
D4NH-□D□	3NC			NC 접점(11-12, 21-22, 31-32)는 직접 개로 동작 기능(⊖)을 갖고 있으며, 인증을 받았습니니다. 접점(11-12)와 (21-22), (31-32)는 이극으로 사용 가능.
D4NH-□E□	1NC/1NO MBB *			NC 접점(11-12)만 직접 개로 동작 기능(⊖)을 갖고 있으며, 인증을 받았습니니다. 접점(11-12)와 (33-34)는 이극으로 사용 가능.
D4NH-□F□	2NC/1NO MBB *			NC 접점(11-12, 21-22)는 직접 개로 동작 기능(⊖)을 갖고 있으며, 인증을 받았습니니다. 접점(11-12)와 (21-22), (33-34)는 이극으로 사용 가능.

주. 단자 번호는 EN50013, 접촉 기호는 EN60947-5-10에 따름.

* MBB 접점이란...메이크 비포 브레이크(Make Before Break) 접점의 약칭으로, 상시 폐로 접점(NC)이 개로되기 전에 상시 개로 접점(NO)이 폐로되는 오버랩 기구를 가진 접점입니다.

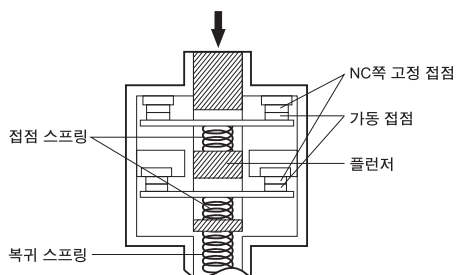
직접 개로 동작 기구

1NC/1NO 접점(슬로 액션)



EN60947-5-1의 직접 개로 동작 인증(⊖)
(NC 접점 측에만 직접 개로 동작 기능을 갖고 있습니다.)
충격 발생 시, 플런저를 눌러
NC 접점을 개방하고 회로를 차단합니다.

2NC 접점(슬로 액션)



EN60947-5-1의 직접 개로 동작 인증(⊖)
(양 NC 접점이 직접 개로 동작 기능을 갖고 있습니다.)
충격 발생 시, 플런저를 눌러
NC 접점을 개방하고 회로를 차단합니다.

D4SL-SK
10-LK

D4GL-SK
10-LK

D4NS-SK
D4JL-SK

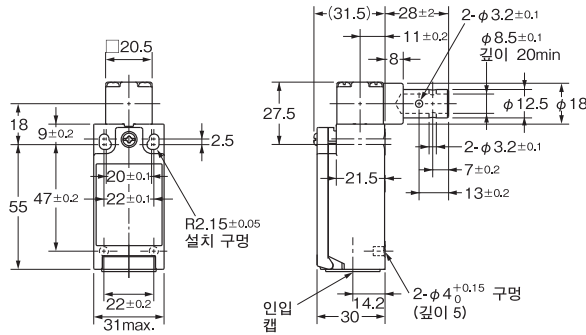
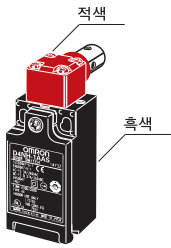
외형 치수 / 동작 특성

CAD 데이터 마크의 상품은 2차원 CAD 도면 · 3차원 CAD 모델 데이터를 준비했습니다.
CAD 데이터는 www.ia.omron.co.kr에서 다운로드할 수 있습니다.

CAD 데이터

1인입, 샤프트 타입

D4NH-1□AS D4NH-2□AS
D4NH-3□AS D4NH-4□AS
D4NH-9□AS *



동작에 필요한 힘	최대	0.15N · m
동작까지의 움직임1(NC) 동작까지의 움직임2(NO)		(7°)(MBB는 10°) (19°)(MBB는 5°)
직접 개로 동작까지의 움직임 직접 개로 동작력	최소 *	18° 1N · m

*안전하게 사용하기 위해 반드시 확보해 주십시오.

상품 선택선

공통 주의 사항

D4NS

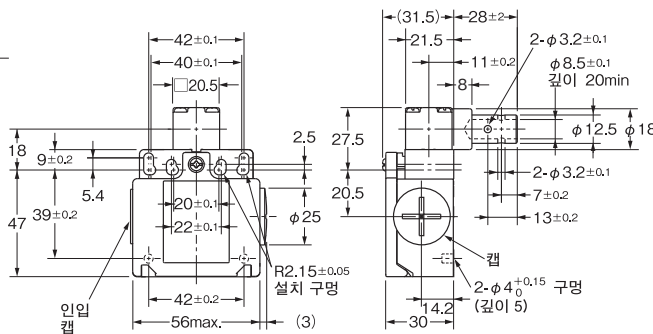
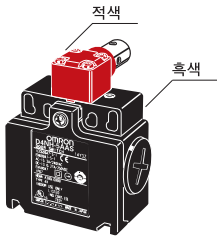
D4GS-N

D4BS

2인입, 샤프트 타입

D4NH-5□AS D4NH-6□AS
D4NH-7□AS D4NH-8□AS

CAD 데이터



동작에 필요한 힘	최대	0.15N · m
동작까지의 움직임1(NC) 동작까지의 움직임2(NO)		(7°)(MBB는 10°) (19°)(MBB는 5°)
직접 개로 동작까지의 움직임 직접 개로 동작력	최소 *	18° 1Nm

*안전하게 사용하기 위해 반드시 확보해 주십시오.

D4SL

D4GL

D4JL

D4NL

D4BL

D4NH

D40A
G9SX-NS

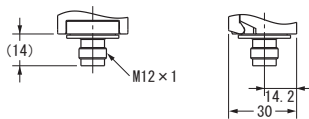
주1. 위의 각 기종별 외형 치수도에서 지정하지 않은 부분의 치수 공차는 ±0.4mm입니다.
2. 2극 이상(2NC, 2NC/1NO, 3NC)의 접점 개로 · 페로 동작의 동시성에는 편차가 있으므로 사용할 때는 확인해 주십시오.
* M12 커넥터부에 대해서는 「1인입형 M12 커넥터 타입 공통」을 참조해 주십시오.

D4SL-SK
10-LK

D4GL-SK
10-LK

1인입형 M12 커넥터 타입 공통

D4NH-9□□□



D4NS-SK
D4JL-SK

D4NH

세이프티
도어 스위치

1인입, 암 레버 타입

D4NH-1□BC D4NH-2□BC
D4NH-3□BC D4NH-4□BC
D4NH-9□BC *

CAD 데이터

상품 셀렉션

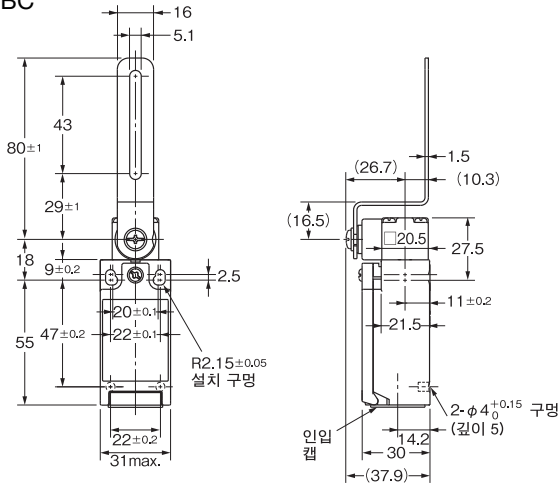
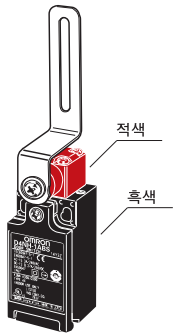
공통 주의 사항

D4NS

D4GS-N

D4BS

D4SL



동작에 필요한 힘 최대	0.15N · m
동작까지의 움직임1(NC)	(7°)(MBB는 10°)
동작까지의 움직임2(NO)	(19°)(MBB는 5°)
직접 개로 동작까지의 움직임 최소 *	18°
직접 개로 동작력 최소	1Nm

*안전하게 사용하기 위해 반드시 확보해 주십시오.

2인입, 암 레버 타입

D4NH-5□BC D4NH-6□BC
D4NH-7□BC D4NH-8□BC

CAD 데이터

D4JL

D4NL

D4BL

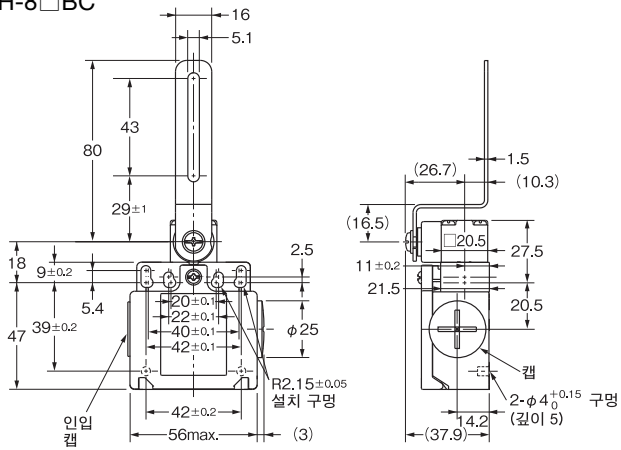
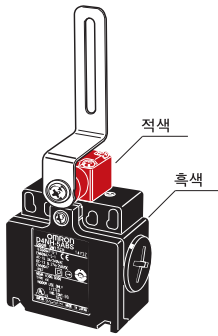
D4NH

D40A
G9SX-NS

D4SL-SK
10-LK

D4GL-SK
10-LK

D4NS-SK
D4JL-SK



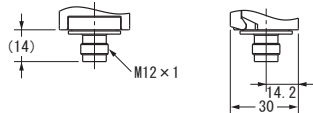
동작에 필요한 힘 최대	0.15N · m
동작까지의 움직임1(NC)	(7°)(MBB는 10°)
동작까지의 움직임2(NO)	(19°)(MBB는 5°)
직접 개로 동작까지의 움직임 최소 *	18°
직접 개로 동작력 최소	1Nm

*안전하게 사용하기 위해 반드시 확보해 주십시오.

주1. 위의 각 기종별 외형 치수도에서 지정하지 않은 부분의 치수 공차는 ±0.4mm입니다.
 주2. 2극 이상(2NC, 2NC/1NO, 3NC)의 접점 개로 · 페로 동작의 동시성에는 편차가 있으므로 사용할 때는 확인해 주십시오.
 * M12 커넥터부에 대해서는 「1인입형 M12 커넥터 타입 공통」을 참조해 주십시오.

1인입형 M12 커넥터 타입 공통

D4NH-9□□□



암 레버 타입의 사용 예 (설치 후 반드시 동작을 확인해 주십시오)

센터 설치의 경우

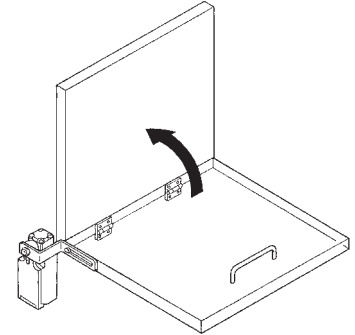
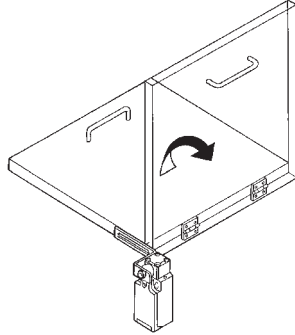
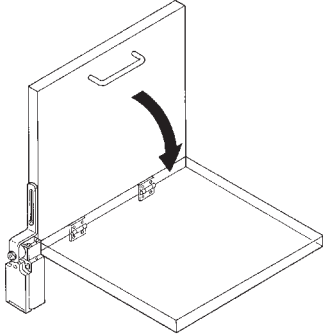
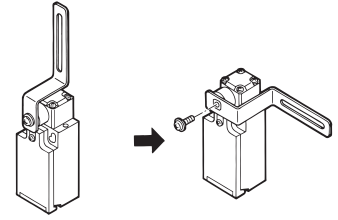
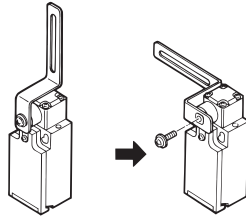
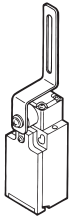
출하 시의 암 레버는 센터 설치로 되어 있습니다.

레프트 설치의 경우

나사와 암 레버를 분리하고 암 레버를 좌측에 설치하여 나사로 고정시킵니다.

라이트 설치의 경우

나사와 암 레버를 분리하고 암 레버를 우측에 설치하여 나사로 고정시킵니다.



주. 암 레버가 90° 이상 회전하지 않도록 설치해 주십시오.

주. 암 레버가 180° 이상 회전하지 않도록 설치해 주십시오.

주. 암 레버가 180° 이상 회전하지 않도록 설치해 주십시오.

바르게 사용하십시오

자세한 사항은 후-2페이지의 「스위치 공통 주의 사항」 및 A-8페이지의 「세이프티 도어 스위치 공통 주의 사항」을 참조해 주십시오.

⚠ 주의

경우에 따라 감전될 우려가 있습니다.
금속 커넥터, 금속 배관은 사용하지 마십시오.



안전상의 요점

- 기름, 물 속에서 사용하거나 항상 기름과 물이 닿는 환경에서는 사용하지 마십시오. 내부에 물이나 기름이 들어갈 우려가 있습니다. (본 스위치의 보호 구조 IP67이란 일정 시간 물 속에 방치한 후의 물의 침입을 확인하는 것입니다)
- 배선 작업 후에는 반드시 커버를 설치하여 사용해 주십시오. 또한 커버를 연 상태에서 통전하지 마십시오. 감전될 우려가 있습니다.
- 일반 부하(AC250V, 3A)는 2회로 이상 동시에 개폐하지 마십시오. 절연 기능이 저하될 우려가 있습니다.

사용상의 주의

● 설치 방법

적정 조임 토크

- 나사가 느슨하면 조기 고장의 원인이 되므로 각부의 적정 조임 토크로 조여 주십시오.

단자 나사	0.6~0.8N·m
커버 설치 나사	0.5~0.7N·m
헤드 설치 나사	0.5~0.6N·m
암 레버 설치 나사	1.6~1.8N·m
본체 설치 나사	0.5~0.7N·m
커넥터, M12 변환 어댑터	1.8~2.2N·m
	1.4~1.8Nm(1/2-14NPT)
캡 스크류	1.3~1.7N·m

- 전동 드라이버 등을 사용하여 나사를 누르면서 풀 때는 나사 끝이 물리지 않은 상태에서 나사를 푸는 방향으로 회전하지 마십시오. 나사가 헛도는 원인이 됩니다.

상품 선택선

공통 주의 사항

D4NS

D4GS-N

D4BS

D4SL

D4GL

D4JL

D4NL

D4BL

D4NH

D40A
G9SX-NS

D4SL-SK
10-LK

D4GL-SK
10-LK

D4NS-SK
D4JL-SK



문의 전화 02-3483-7789

2D·3D CAD 데이터/매뉴얼/최신 상품 정보 → www.ia.omron.co.kr

OMRON

A-135

D4NH

세이프터
도어 스위치

상품 셀렉션

공통 주의 사항

D4NS

D4GS-N

D4BS

D4SL

D4GL

D4JL

D4NL

D4BL

D4NH

D40A
G9SX-NS

D4SL-SK
10-LK

D4GL-SK
10-LK

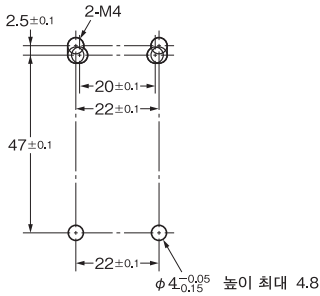
D4NS-SK
D4JL-SK

본체의 설치에 대해서

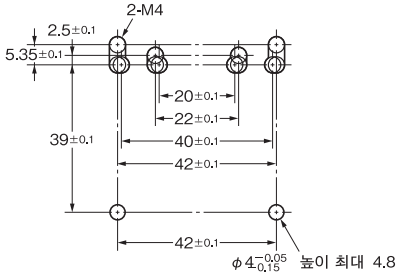
- 본체의 설치에는 M4 나사를 사용하고 스프링 와셔 등을 사용하여 적정 조임 토크로 설치해 주십시오.
- 안전을 위해 쉽게 풀 수 없는 나사, 또는 그와 동등한 수단으로 설치해 주십시오.
- 아래 그림과 같은 $\phi 4_{-0.15}^{-0.05}$ 높이 최대 4.8의 돌기를 두 군데 만 들고 스위치 하부의 구멍에 삽입하여 4점을 고정시키면 더욱 견고하게 설치할 수 있습니다.

<설치 구멍/돌기 가공 치수>

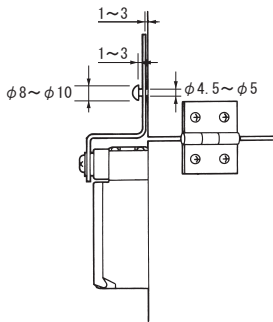
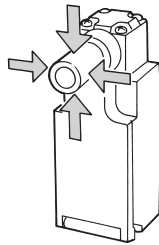
- 1인입형



- 2인입형



- 샤프트, 암 레버의 설치에 손쉽게 분리할 수 없도록 한 방향 회전 나사 또는 그와 동등한 수단으로 설치해 주십시오.
 - 도어 개폐 시에 스위치의 샤프트 및 헤드부에 기계적 스트레스가 가해지지 않도록 도어와 샤프트의 회전 중심을 일치시켜 주십시오.
- 또한 샤프트에는 50N 이상의 힘이 가해지지 않도록 주의해 주십시오.
- 도어 개폐 시에 스위치의 암 레버 및 헤드부에 기계적 스트레스가 가해지지 않도록 암 레버와 도어는 아래 그림과 같이 설치해 주십시오.



헤드 방향의 변경에 대해서

- 헤드의 네 구석에 있는 나사를 풀면 헤드 방향은 네 방향으로 변경할 수 있습니다.
- 또한 이물질이 끼지 않도록 주의해 주십시오.
- 조작 키를 삽입할 수 없는 원인이 되므로 헤드 단품에 조작 키를 빼거나 꽂지 마십시오.

암 레버의 방향 변경에 대해서

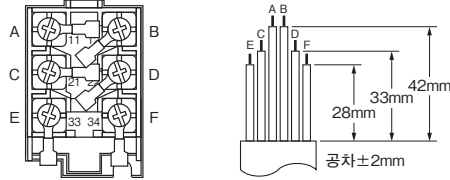
출하시 암 레버는 센터 설치입니다. 암 레버 설치 나사를 분리하면 레버의 방향을 좌우로 변경할 수 있습니다.

● 배선

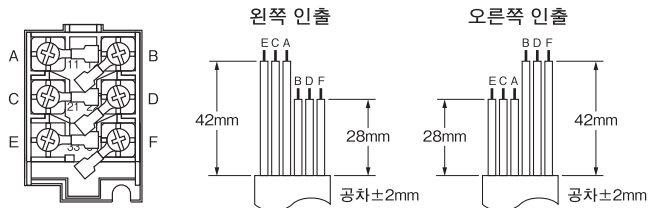
배선에 대해서

- 절연 튜브, M3.5용 압착 단자를 통해 단자에 접속할 경우에는 그림과 같이 압착 단자를 배치하고 케이스, 커버에 올려 지지 않도록 배선해 주십시오.
- 적정 리드선 사이즈는 AWG20~18(0.5~0.75mm²)입니다.
- 또한 리드선은 그림의 길이에 따라 가공해 주십시오. 리드선의 여분이 커버와 접촉하여 커버가 들뜨는 원인이 됩니다.

<1인입 타입(3극 사양)의 경우>



<2인입 타입(3극 사양)의 경우>

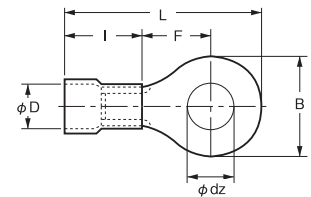


- 케이스 파손 • 변형의 원인이 되므로 압착 단자 등을 케이스 안의 빈틈에 넣지 마십시오.
- 스위치 케이스 내부를 간섭하므로 두께가 0.5mm 이하인 압착 단자를 사용해 주십시오.

[참고] 아래의 압착 단자는 두께 0.5mm 이하입니다.

제조회사	형식
J.S.T. Mfg. Co.	FN0.5-3.7(F형)
	N0.5-3.7(스트레이트형)

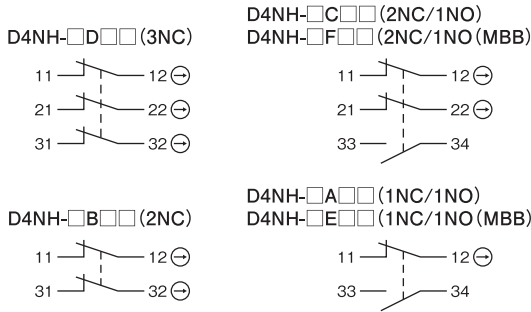
- t : 0.5mm
- φ dz : 3.7mm
- φ D : 2.9mm
- B : 6.6mm
- L : 19mm
- F : 7.7mm
- I : 8.0mm



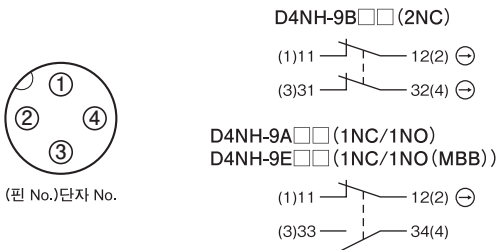
회로 구성

- 회로 구성은 아래와 같습니다.

<나사 조임 단자 타입>



<커넥터 타입>



- 적용 소켓은 XS2F-D421 시리즈(오므론제)입니다.
- 소켓의 핀 No.와 리드선 색은 커넥터 카탈로그를 참조해 주십시오.

커넥터 소켓의 조임에 대해서(커넥터 타입)

- 소켓의 조임 나사를 손으로 돌려 플러그와의 틈이 거의 없어질 정도까지 조여 주십시오.
- 조임이 불충분하면 보호 구조(IP67)가 보호되지 않거나 진동으로 느슨해지는 원인이 됩니다.

인입구의 처리에 대해서

- 권장 커넥터를 사용하여 적정 조임 토크로 조여 주십시오. 과도한 토크로 조이면 케이스 파손의 원인이 됩니다.
- 1/2-14NPT를 사용할 때는 IP67을 확보하기 위해 커넥터의 인입 측에 씰 테이프를 감아 주십시오.
- 케이블은 해당 커넥터가 요구하는 적정 외경으로 사용해 주십시오.
- 배선할 때 사용하지 않는 곳의 인입구는 부속 캡 스크류를 사용하여 적정 조임 토크로 조여 주십시오. (2인입 타입의 경우)

권장 커넥터

내장 스위치를 간섭하므로 나사부 길이가 9mm 이하인 커넥터를 사용해 주십시오.

아래의 커넥터는 나사부 길이 9mm입니다.

IP67 확보를 위해 아래의 권장 커넥터를 사용해 주십시오.

사이즈	제조회사	형식	적정 케이블 외경	
G1/2	LAPP	ST-PF1/2	5380-1002	6.0~12.0mm
Pg13.5	LAPP	ST-13.5	5301-5030	6.0~12.0mm
M20	LAPP	ST-M20×1.5	5311-1020	7.0~13.0mm
1/2-14NPT	LAPP	ST-NPT1/2	5301-6030	6.0~12.0mm

LAPP 제품을 사용할 경우, 별매 씰 패키징(형식 JPK-16 또는 GP-13.5, 또는 GPM20)을 병용하여 적정 조임 토크로 조여 주십시오.

- LAPP 제품 취급 대리점 : HAGITEC
- 2인입인 1/2-14NPT는 동봉된 변환 어댑터를 스위치에 설치한 후에 위의 커넥터를 사용해 주십시오.

● 기타

- 씰 고무가 뒤틀리거나 들뜰 경우, 그리고 이물질이 부착되면 밀폐성이 떨어집니다. 이상이 없는지 확인하고 사용해 주십시오.
- 밀폐성이 저하될 우려가 있습니다. 정규 커버 설치 나사 이외에는 사용하지 마십시오.

상품 셀렉션

공통 주의 사항

D4NS

D4GS-N

D4BS

D4SL

D4GL

D4JL

D4NL

D4BL

D4NH

D40A
G9SX-NS

D4SL-SK
10-LK

D4GL-SK
10-LK

D4NS-SK
D4JL-SK

D4NH

생산 종료 상품 안내

세이프티
도어 스위치

이번에 D4NH를 발매하게 됨에 따라 D4DH를 생산 종료했습니다.
양해 부탁드립니다.

생산 종료일

D4DH 시리즈 2006년 3월 생산 종료

권장 대체 상품

D4NH 시리즈 2004년 1월 발매

권장 대체 상품을 이용할 경우의 주의점

① 외형에 대해서

D4DH와 D4NH는 설치 방법, 설치 구멍은 바뀌지 않았지만
다접점화에 따라 외형이 4mm 길어졌습니다.

② 단자 No.가 바뀌었습니다.

2접점 타입의 경우, D4DH의 단자 No.21, 22와 No.23, 24가
각각 단자 No.31, 32와 33, 34로 바뀌었습니다.

③ 권장 단자에 대해서

권장 단자 이외에는 설치할 수 없는 경우가 있습니다.

확인 후 사용해 주십시오.

생산 종료 상품과의 차이점

항목	본체 의 색	외형 치수	배선 접속	설치 방법	정격 성능	동작 특성	조작 방법
D4NH	○	○	×	◎	○	○	◎

◎ : 완전 호환

○ : 거의 변하지 않음/유사하게 변경

× : 대부분 변경

생산 종료 상품과 권장 대체 상품

유럽에서는 규격상 M나사의 사용을 권장합니다.

그러므로 신규 설계에는 M20 인입 타입을 권장합니다.

생산 종료 상품	권장 대체 상품
D4DH-15AS	D4NH-1AAS
D4DH-25AS	D4NH-2AAS
D4DH-35AS	D4NH-3AAS
D4DH-55AS	D4NH-5AAS
D4DH-65AS	D4NH-6AAS
D4DH-15BC	D4NH-1ABC
D4DH-25BC	D4NH-2ABC
D4DH-35BC	D4NH-3ABC
D4DH-55BC	D4NH-5ABC
D4DH-65BC	D4NH-6ABC

생산 종료 상품	권장 대체 상품
D4DH-1AAS	D4NH-1BAS
D4DH-2AAS	D4NH-2BAS
D4DH-3AAS	D4NH-3BAS
D4DH-5AAS	D4NH-5BAS
D4DH-6AAS	D4NH-6BAS
D4DH-1ABC	D4NH-1BBC
D4DH-2ABC	D4NH-2BBC
D4DH-3ABC	D4NH-3BBC
D4DH-5ABC	D4NH-5BBC
D4DH-6ABC	D4NH-6BBC

D4GL

D4JL

D4NL

D4BL

외형 치수(단위: mm)

	생산 종료 상품 D4DH 시리즈 1인입 타입	권장 대체 상품 D4NH 시리즈 1인입 타입
D4NH		
D40A G9SX-NS		
D4SL-SK 10-LK		
D4GL-SK 10-LK		
D4NS-SK D4JL-SK		
	생산 종료 상품 D4DH 시리즈 2인입 타입	권장 대체 상품 D4NH 시리즈 2인입 타입